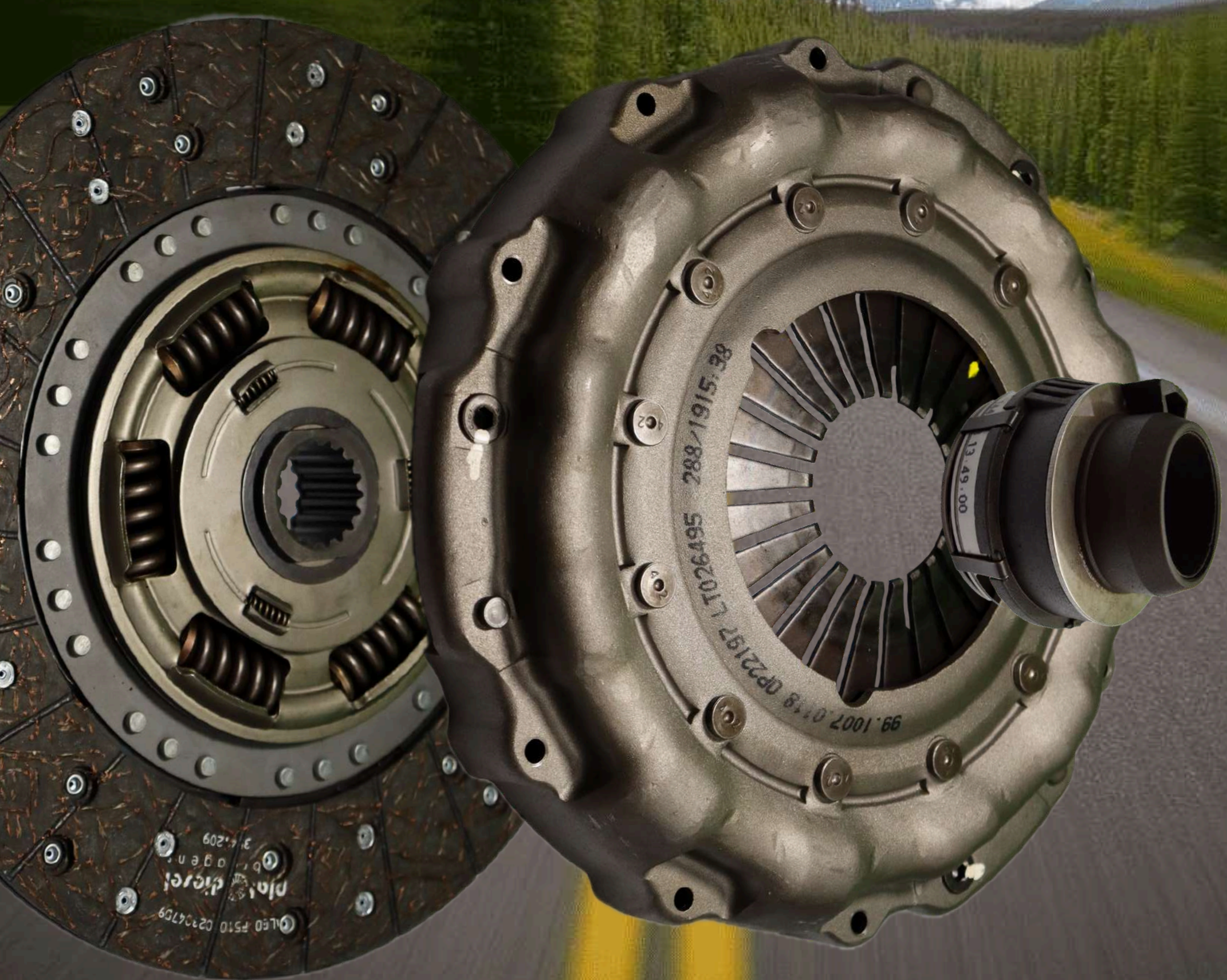




FORTRO

CLUTCH PARTS



CATÁLOGO

2025



COLLARINES



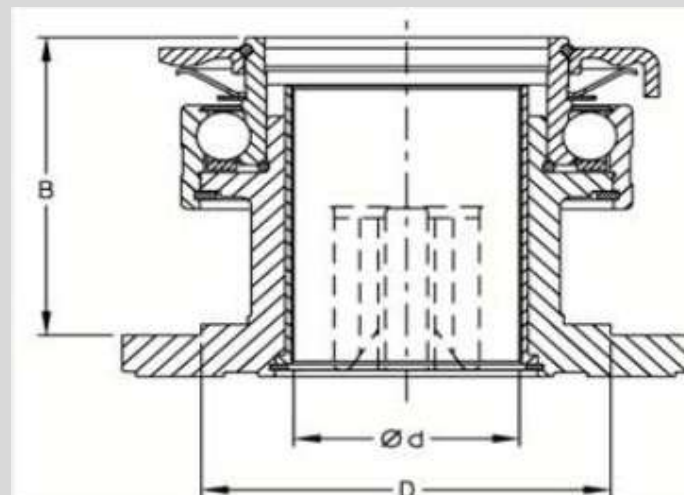
FORTRO

CLUTCH PARTS



PC375.004S

Collarín Scania



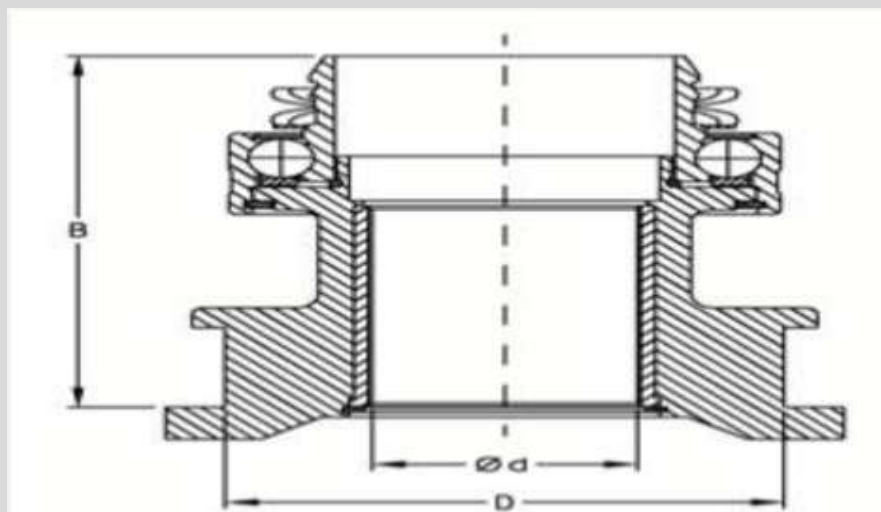
d - Diámetro de perforación 60,80mm

D - Dimensión de la carcasa en la horquilla 112,00mm

B - Altura de rodamiento 91,50mm

PC375.005S

Collarín M. Benz O400



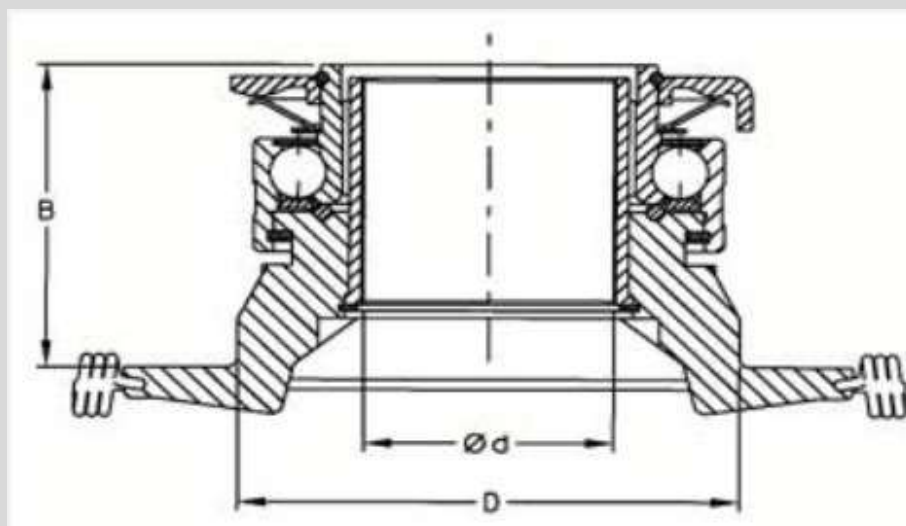
d - Diámetro de perforación 60,53mm

D - Dimensión de la carcasa en la horquilla 127,50mm

B - Altura de rodamiento 137,00mm

PC375.008

Collarín Volvo 7550



d - Diámetro de perforación 66,08mm

D - Dimensión de la carcasa en la horquilla 134,00mm

B - Altura de rodamiento 86,50mm



55-8234-0675



fortroclutch.mx

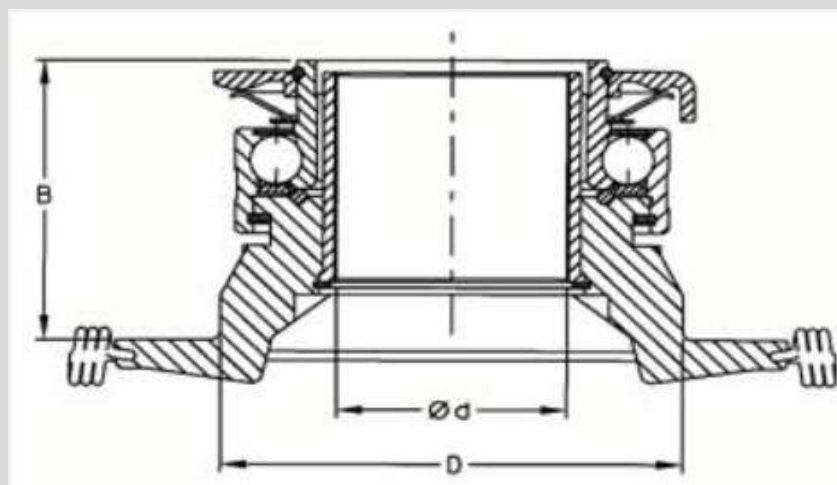
FORTRO

CLUTCH PARTS



PC375.008S

Collarín Volvo



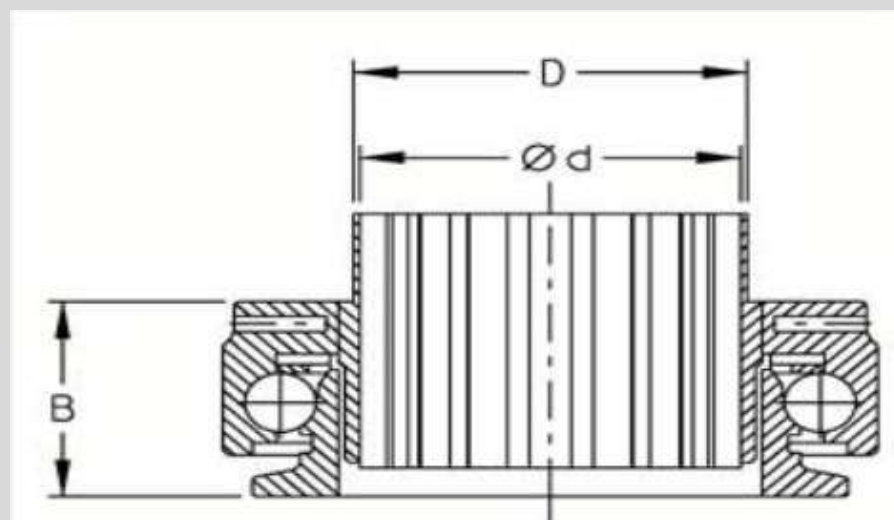
d - Diámetro de perforación 66,08mm

D - Dimensión de la carcasa en la horquilla 134,00mm

B - Altura de rodamiento 86,50mm

PC375.029

Collarín M. Benz 904 Y 906 Caja Fuller



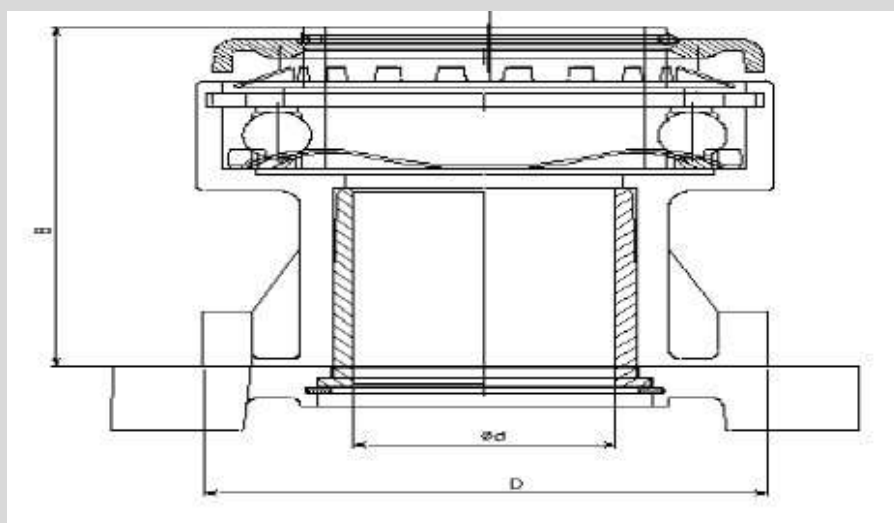
d - Diámetro de perforación 55,00mm

D - Dimensión de la carcasa en la horquilla 65,70mm

B - Altura de rodamiento 40,00mm

PC375.032S

Collarín Ford/ Volvo



d - Diámetro de perforación 57,40mm

D - Dimensión de la carcasa en la horquilla 123,90mm

B - Altura de rodamiento 111,00mm



55-8234-0675



fortroclutch.mx

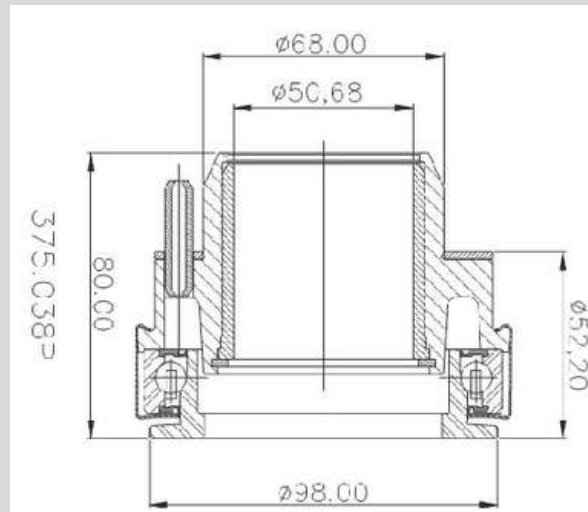
FORTRO

CLUTCH PARTS



PC375.038P

Collarín M.Benz 904 y 906 Sachs, Valeo, Luk



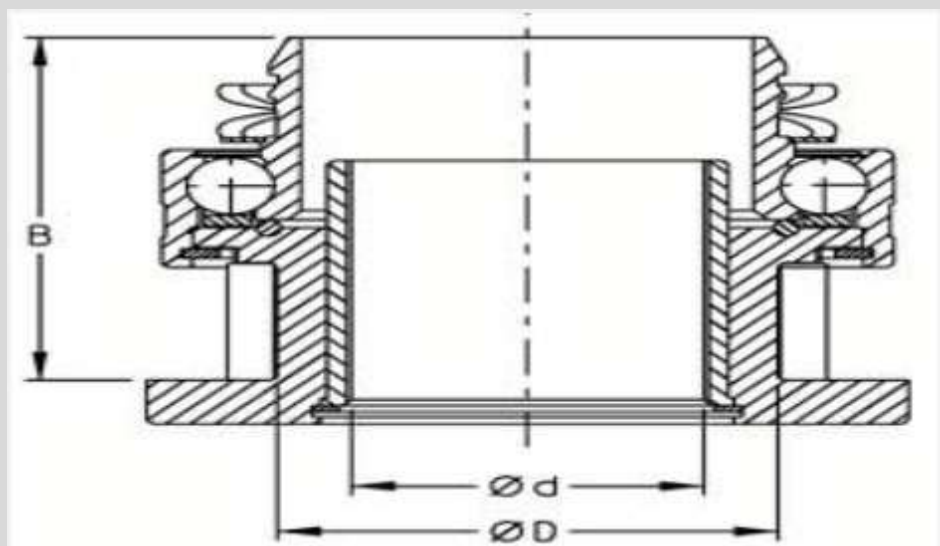
d - Diámetro de perforación 50,8mm

D - Dimensión de la carcasa en la horquilla 68mm

B - Altura de rodamiento 80mm

PC375.039S

Collarín M. Benz O500



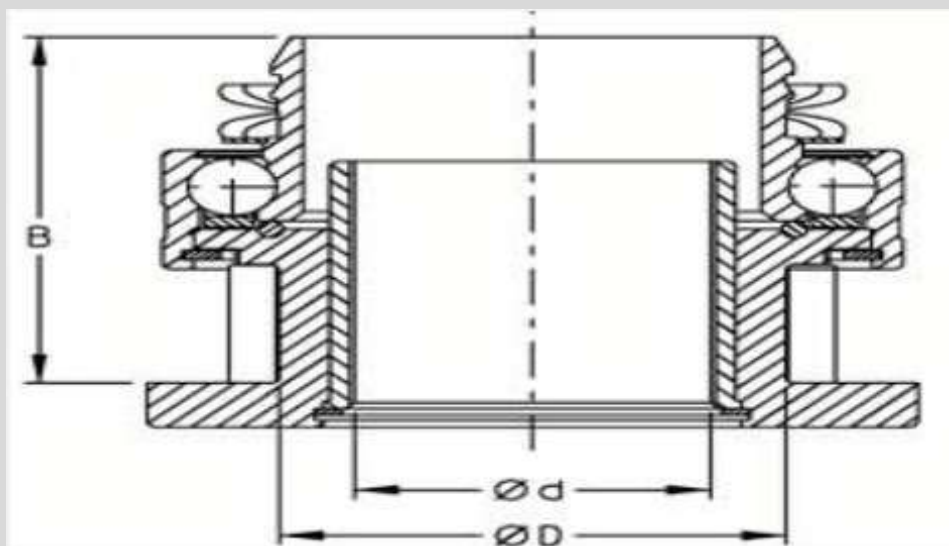
d - Diámetro de perforación 60,80mm

D - Dimensión de la carcasa en la horquilla 93,60mm

B - Altura de rodamiento 92,50mm

PC375.040S

Collarín Scania



d - Diámetro de perforación 62,90mm

D - Dimensión de la carcasa en la horquilla 90,00mm

B - Altura de rodamiento 89,80mm



55-8234-0675



fortroclutch.mx



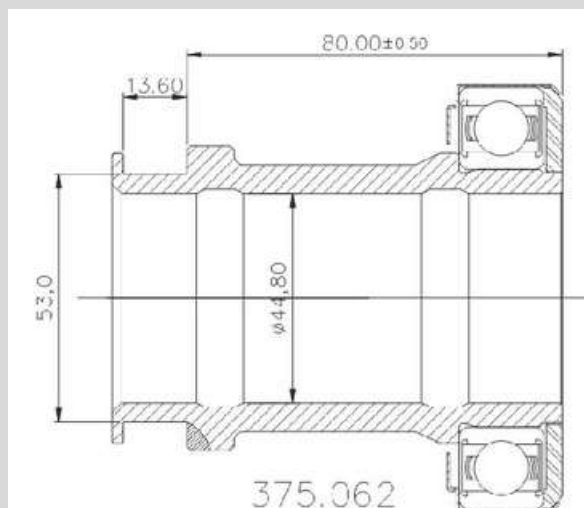
FORTRO

CLUTCH PARTS



PC375.062

Collarín Cummins Euro 3



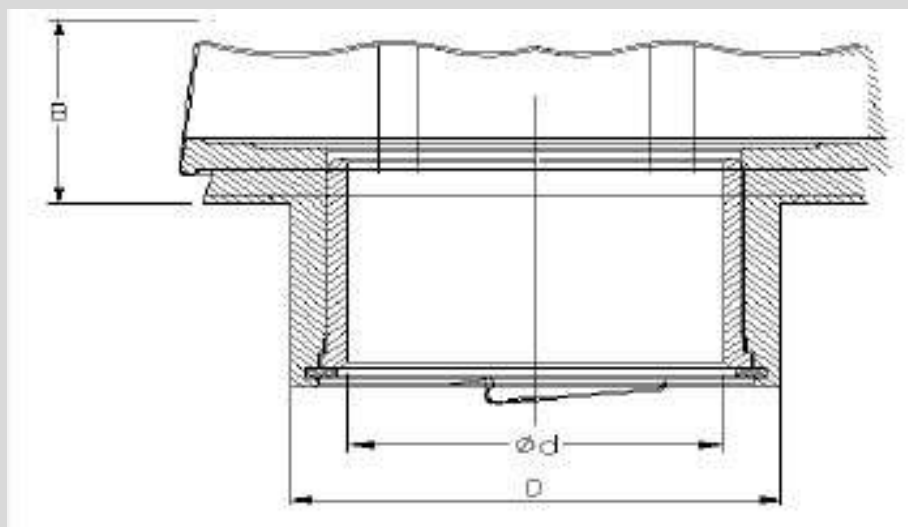
d - Diámetro de perforación 44,8mm

D - Dimensión de la carcasa en la horquilla 61,8mm

B - Altura de rodamiento 97,0mm

PC375.065

Collarín VW-MAN 17-230



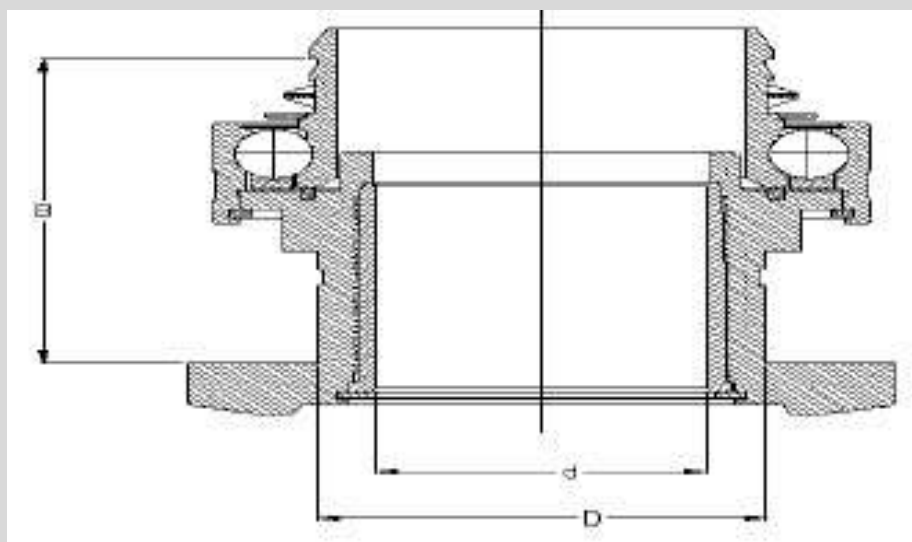
d - Diámetro de perforación 57,50mm

D - Dimensión de la carcasa en la horquilla 74,70mm

B - Altura de rodamiento 37,50mm

PC375.076S

Collarín MAN Automatizado 430mm



d - Diámetro de perforación 63,10mm

D - Dimensión de la carcasa en la horquilla 85,58mm

B - Altura de rodamiento 94,80mm



55-8234-0675



fortroclutch.mx

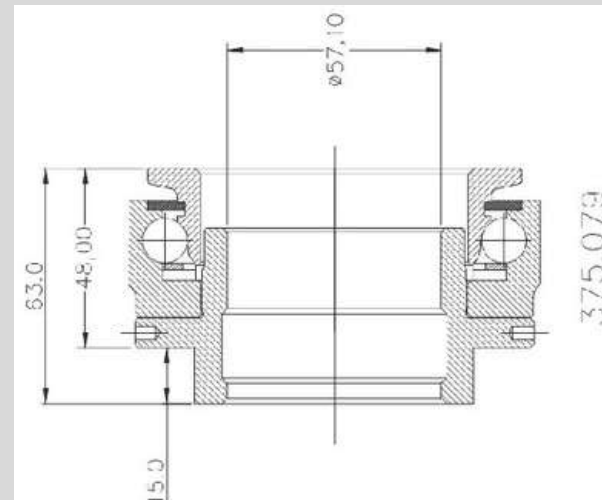
FORTRO

CLUTCH PARTS



PC375.079

Collarín Bus Chino



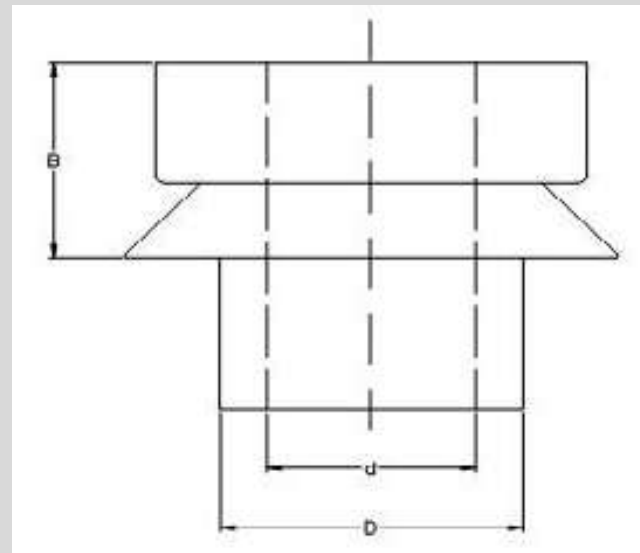
d - Diámetro de perforación 57,1mm

D - Dimensión de la carcasa en la horquilla 74,3mm

B - Altura de rodamiento 63,0mm

PC375.082

Collarín VW Cummins 13"



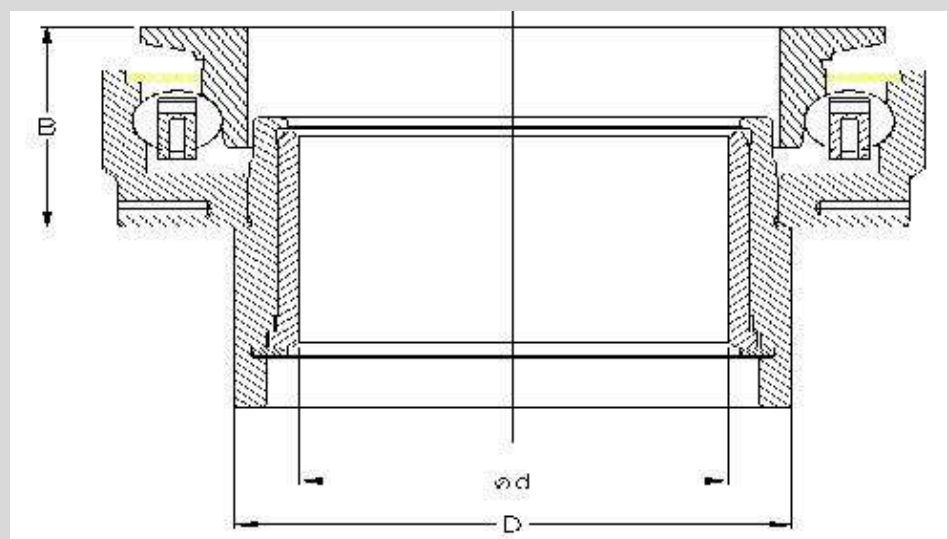
d - Diámetro de perforación 44,80mm

D - Dimensión de la carcasa en la horquilla 64,90mm

B - Altura de rodamiento 47,50mm

PC375.085

Collarín MAN 9-60



d - Diámetro de perforación 45,00mm

D - Dimensión de la carcasa en la horquilla 74,7mm

B - Altura de rodamiento 40,0mm



55-8234-0675



fortroclutch.mx



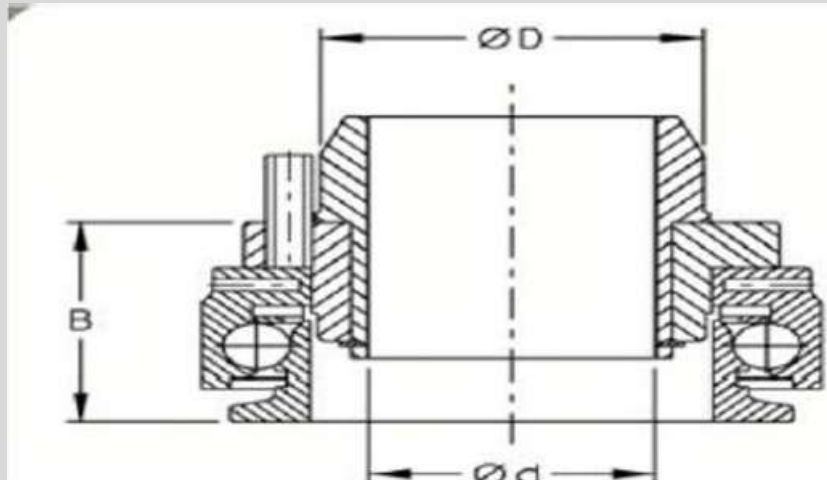
FORTRO

CLUTCH PARTS



PC1007.0092

Collarín M. Benz 904/906 Sachs, Valeo, Luk



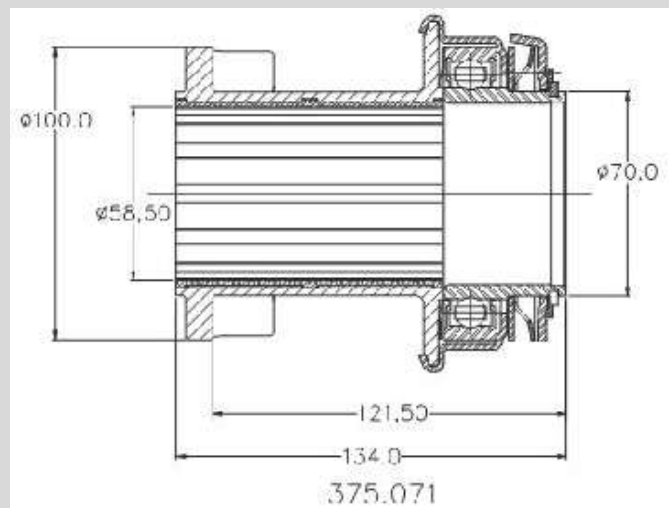
d - Diámetro de perforación 51mm

D - Dimensión de la carcasa en la horquilla 68mm

B - Altura de rodamiento 52mm

PC1007.0124

Collarín Reman Eaton Fuller 365mm Jalon



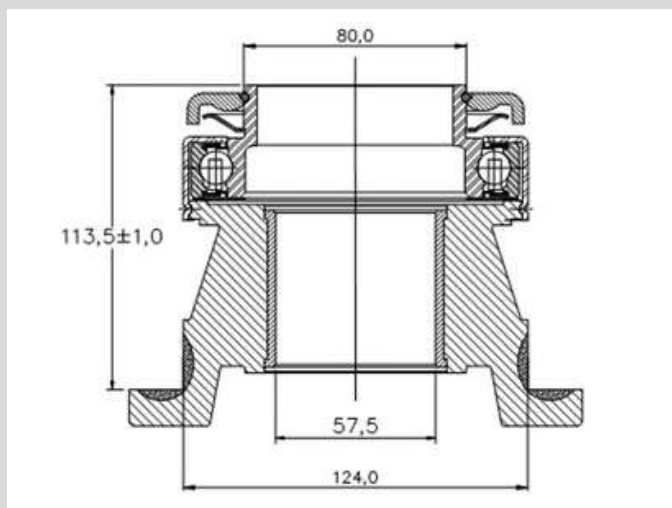
d - Diámetro de perforación 58,5mm

D - Dimensión de la carcasa en la horquilla 70,0mm

B - Altura de rodamiento 134,0mm

PC1007.0185

Collarín Ford/VW



d - Diámetro de perforación 57.5mm

D - Dimensión de la carcasa en la horquilla 124mm

B - Altura de rodamiento 113,5mm



55-8234-0675



fortroclutch.mx

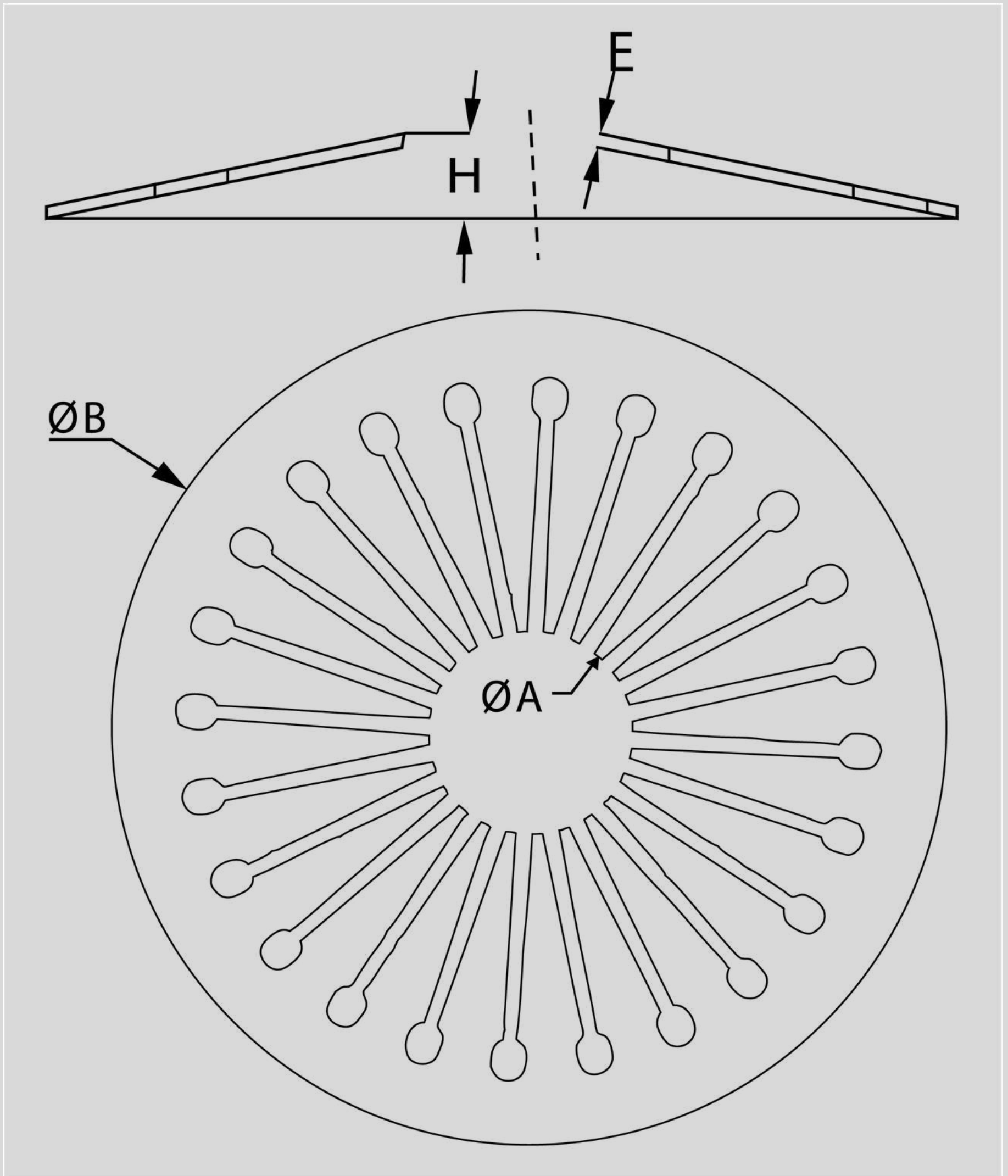


DIAFRAGMAS



FORTRO

CLUTCH PARTS



info@fortroclutch.mx



55-1546-0790



fortroclutch.mx



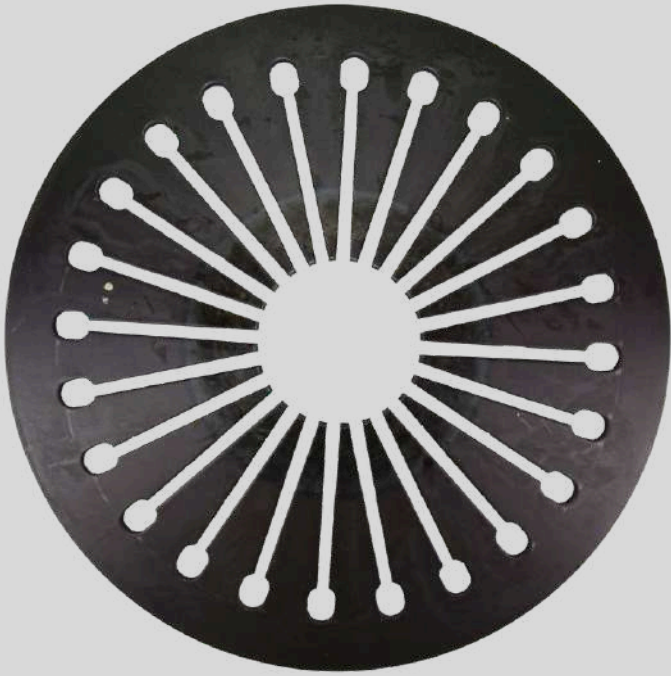
FORTRO

CLUTCH PARTS



PD350.004

Diafragma M.Benz 14" Espesor 4.00 mm



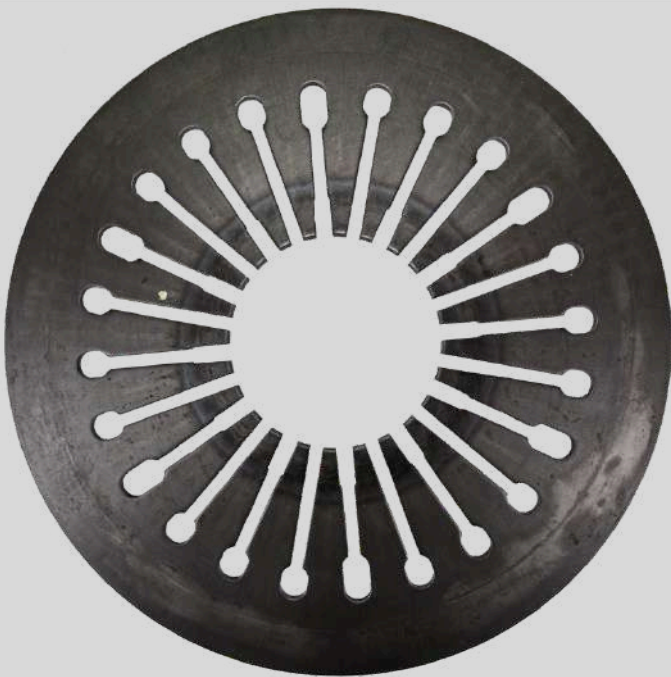
A - 77.00mm
B - 328.00mm
H - 37.00mm
E - 4.05mm

Aplicación Prensa SACHS

128

PD350.025

Diafragma Sachs prensa 430mm, espesor 5.40mm



A - 118.00mm
B - 394.00mm
H - 34.00mm
E - 5.40mm

Aplicación Prensa SACHS

1511/1542/1450/1518/1453/
1413/1457

PD350.025

Diafragma 7741 / 7740 - Volvo 400mm Dupla



A - 118.00mm
B - 394.00mm
H - 34.00mm
E - 5.40mm

Aplicación Prensa SACHS

7741/7740



55-8234-0675



fortroclutch.mx



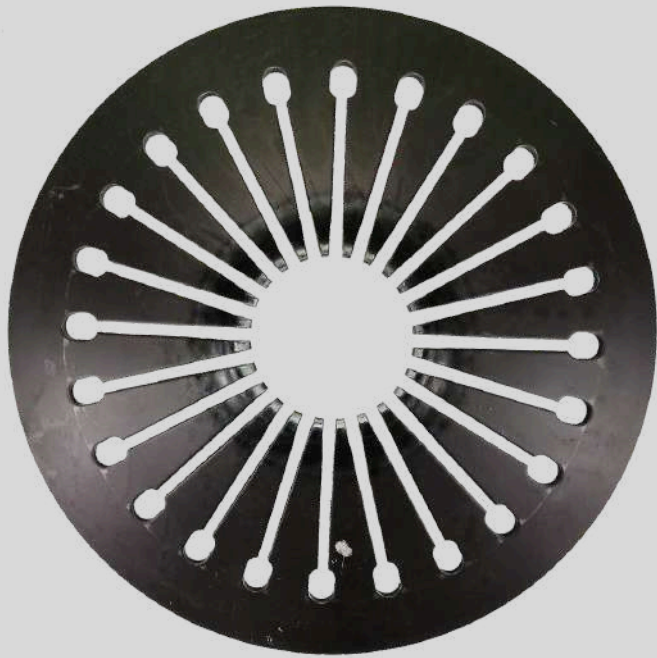
FORTRO

CLUTCH PARTS



PD350.039

Diafragma Valeo M. Benz 904, Volkswagen espesor 3.85 mm



A - 81.70mm
B - 318.00mm
H - 35.60mm
E - 3.85mm

Aplicación Prensa SACHS
Prensa Valeo
empuje/362mm

PD350.047

Diafragma Sachs 13" Espesor 3.10 mm



A - 71.00mm
B - 280.00mm
H - 39.00mm
E - 3.10mm

Aplicación Prensa SACHS
1585/1085

PD350.064

Diafragma Sachs M. Benz 906 Horquilla, espesor 4,50 mm.



A - 77.60mm
B - 335.50mm
H - 40.50mm
E - 4.50mm

Aplicación Prensa SACHS
1546/1343



55-8234-0675



fortroclutch.mx



FORTRO

CLUTCH PARTS



PD350.064

Diafragma VW Constellation 395mm

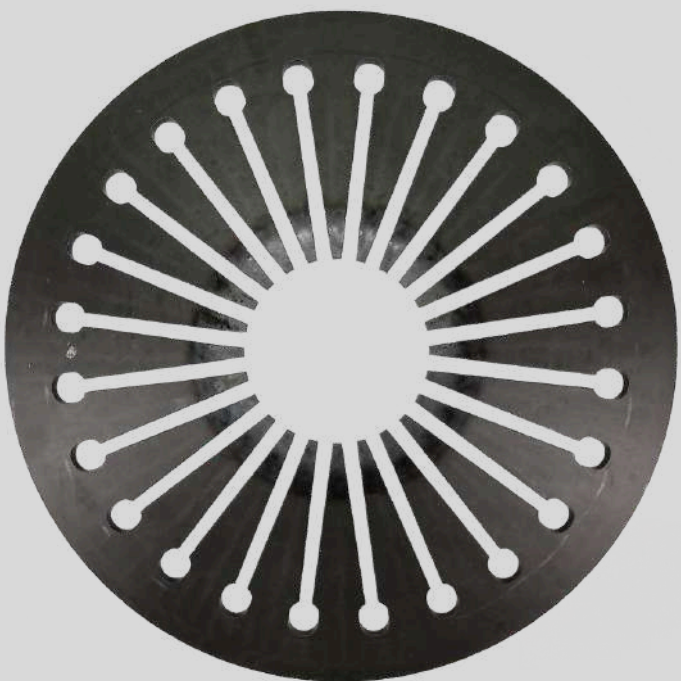


A - 77.60mm
B - 335.50mm
H - 40.50mm
E - 4.50mm

Aplicación Prensa SACHS
1597

PD350.070

Diafragma Prensa LUK-365mm, Espesor 4.50mm

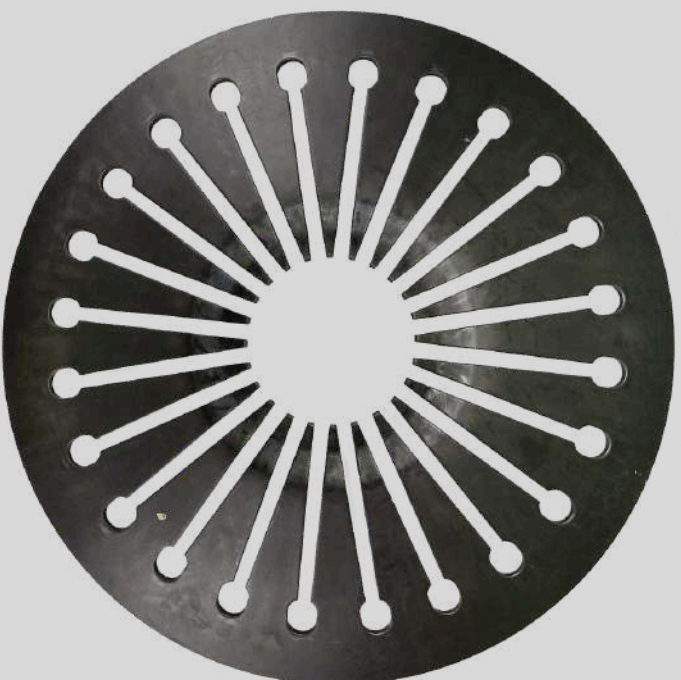


A - 92.00mm
B - 352.00mm
H - 38.00mm
E - 4.4mm

Aplicación Prensa Luk
365mm

PD350.078

Diafragma Eaton 365mm JALON, espesor 3.85 mm



A - 82.50mm
B - 335.75mm
H - 36.90mm
E - 3.85mm

Aplicación Prensa SACHS
365mm-Eaton



55-8234-0675



fortroclutch.mx



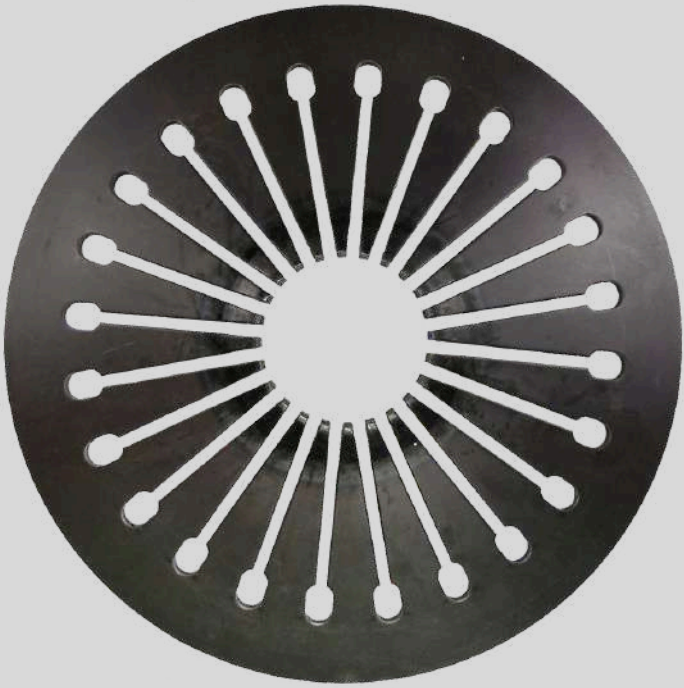
FORTRO

CLUTCH PARTS



PD350.086

Diafragma Sachs M. Benz 904, 906 hidráulico
espesor 4.00mm.



A - 77.60mm
B - 335.50mm
H - 37.60mm
E - 4.00mm

Aplicación Prensa SACHS
1520/1342

PD350.130

Diafragma Ford/VW/ Volvo 380mm. Sachs

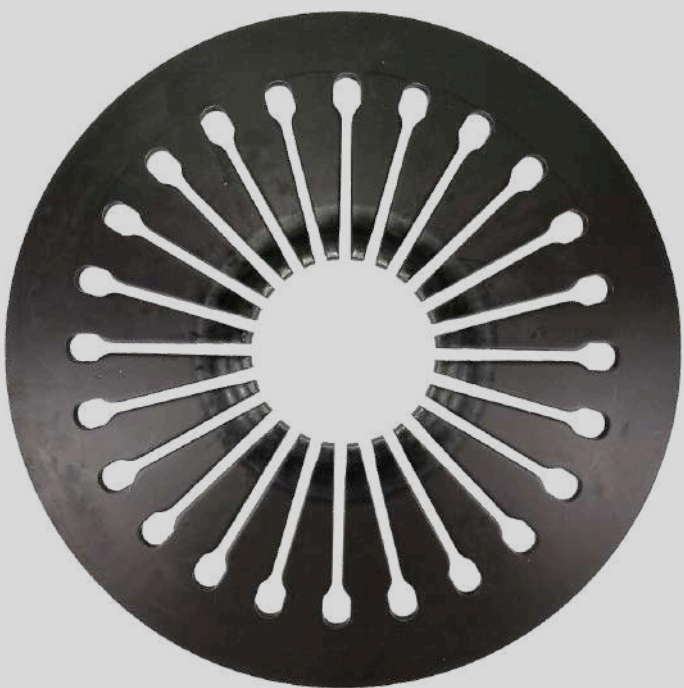


A - 87.20mm
B - 337.50mm
H - 27.10mm
E - 4.25mm

Aplicación Prensa SACHS
1982/1981

PD350.147

Diafragma Valeo M. Benz 906, espesor 4.30mm



A - 80.70mm
B - 328.00mm
H - 35.16mm
E - 4.30mm

Aplicación Prensa SACHS
Prensa Valeo empuje / 395mm



55-8234-0675



fortroclutch.mx



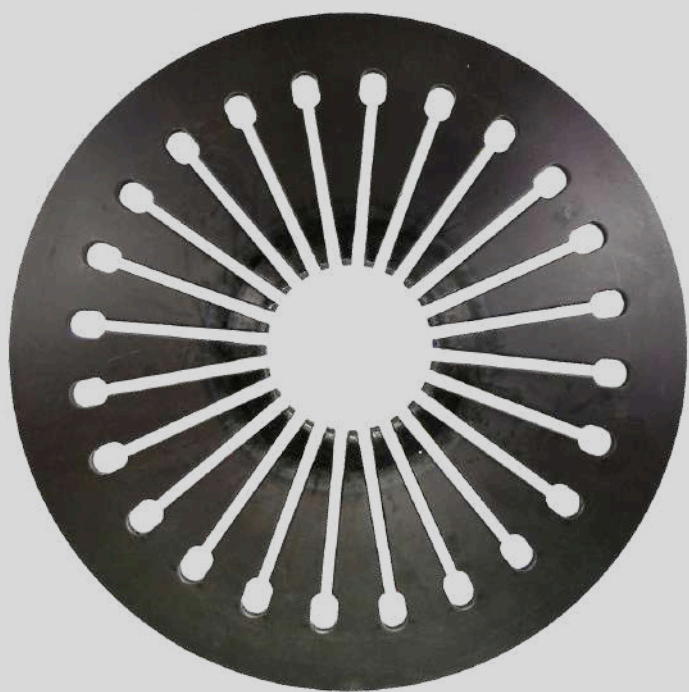
FORTRO

CLUTCH PARTS



PD350.172

Diafragma Valeo/VW 3.30mm.

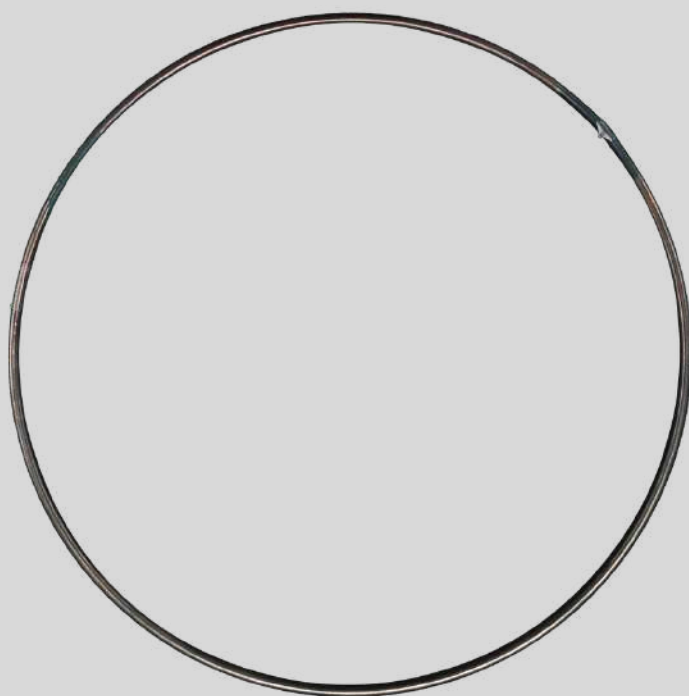


A - 83mm
B - 330mm
H - 38mm
E - 3.3mm

Aplicación Valeo/VW
1560/1342

PA301.006

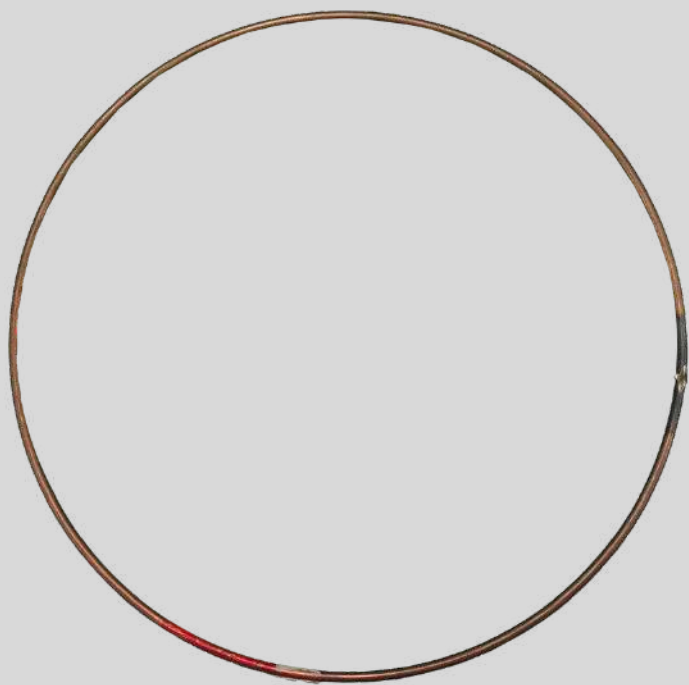
Anillo diafragma prensa M.Benz



Sachs 904/924

PA301.080

Anillo diafragma prensa M.Benz



Sachs 906/926



55-8234-0675



fortroclutch.mx





CD060317

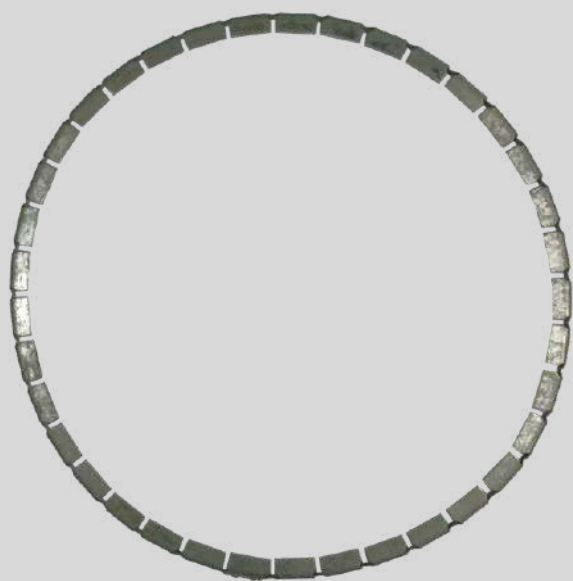
Calza/Diafragma



**Calza de diafragma OM
904/924 VALEO
Espesor .060"
Diámetro. 317mm**

CD060321

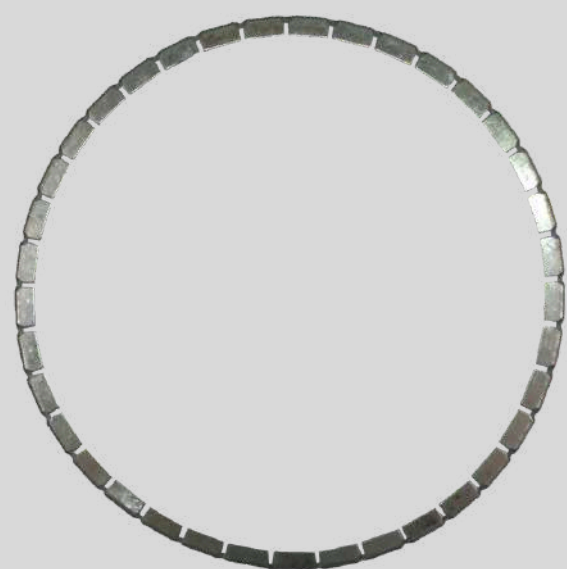
Calza/Diafragma



**Calza de diafragma OM
906/926 VALEO
Espesor .060"
Diámetro. 321mm**

CD060332

Calza/Diafragma



**Calza de diafragma OM
904/924, 906/926 SACHS
Espesor .060"
Diámetro. 332mm**



55-8234-0675



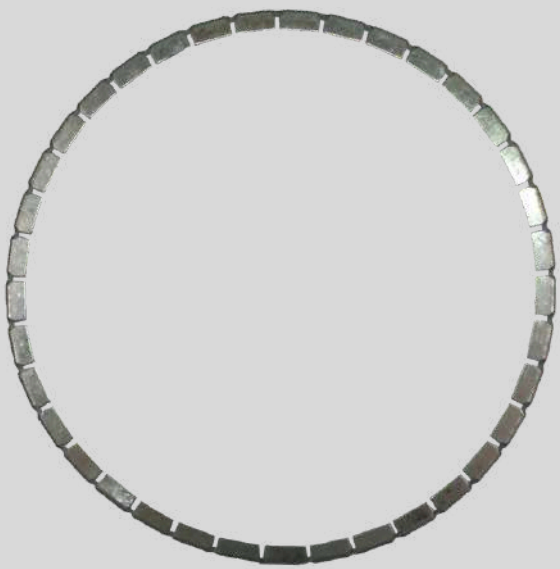
fortroclutch.mx





CD060332

Calza/Diafragma



**Calza de diafragma OM
904/924, 906/926 SACHS
Espesor .060"
Diámetro. 332mm**

CD06010

Calza plancha Spicer



55-8234-0675



fortroclutch.mx





PRENSAS



FORTRO

CLUTCH PARTS



PP917.343P

Prensa MBB-OM 904 Sachs



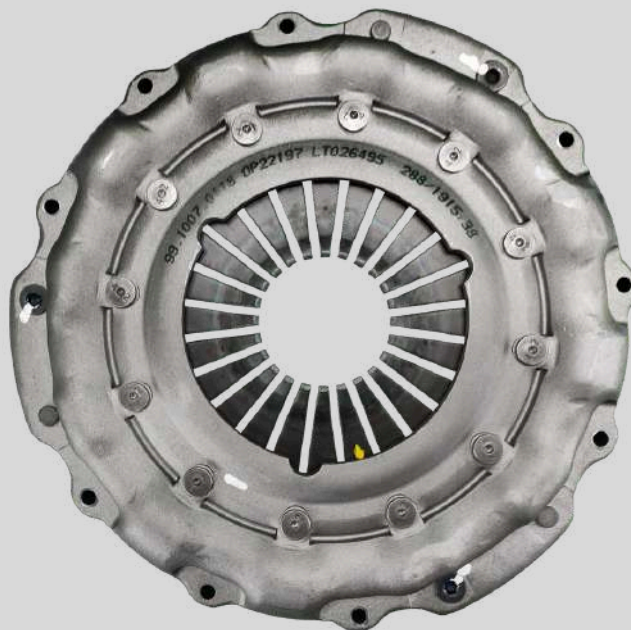
PP1007.0099

Prensa reman Sachs VW 13"



PP1007.0118

Prensa reman Valeo M.Benz 904



55-8234-0675



fortroclutch.mx



FORTRO

CLUTCH PARTS



PP1007.0120 Prensa reman Valeo M.Benz 906



PP917.546P Prensa MBB-OM 906 Sachs



55-8234-0675



fortroclutch.mx



DISCOS
DE
EMBLAGUE



FORTRO

CLUTCH PARTS

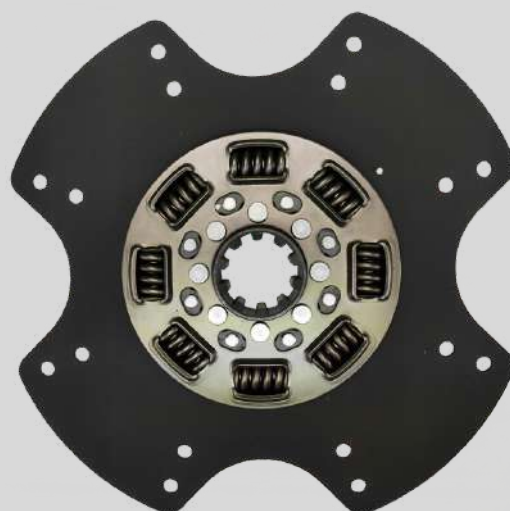


Disco de 8 resortes 14 X 1 ½, 1 ¾ Y 2" 10 Estrías
Tipo Navistar (un solo disco)

E1408-3SB-112-T

E1408-3SB-134-T

E1408-3SB-200-T



Disco de 8 resortes 14 x 1 ½, 1 ¾ y 2" 10 Estrías
Tipo Spicer (DOBLE DISCO)

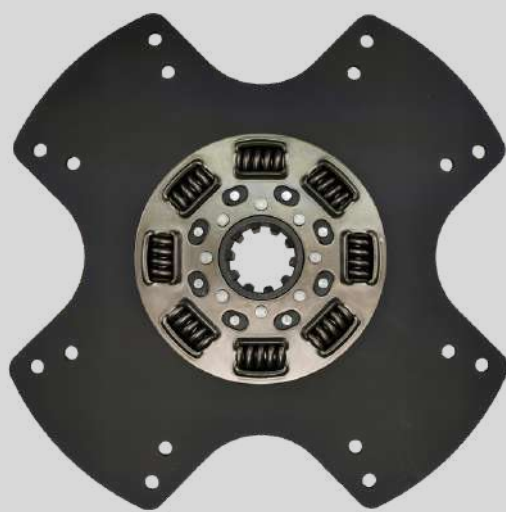
E1408-4SB-112-T

E1408-4SB-134-T

E1408-4SB-134-D

E1408-4SB-200-T

E1408-4SB-200-D



Disco de 8 resortes 15 ½ x 2" 10 Estrías
Tipo Spicer

E1508-4SB-200-T

E1508-4SB-200-D



Disco de 8 resortes 15 X 1 ¾" 10 Estrías
Hino 500 1724, 3 aspas

1508-3-134-T



55-8234-0675



fortroclutch.mx



FORTRO

CLUTCH PARTS



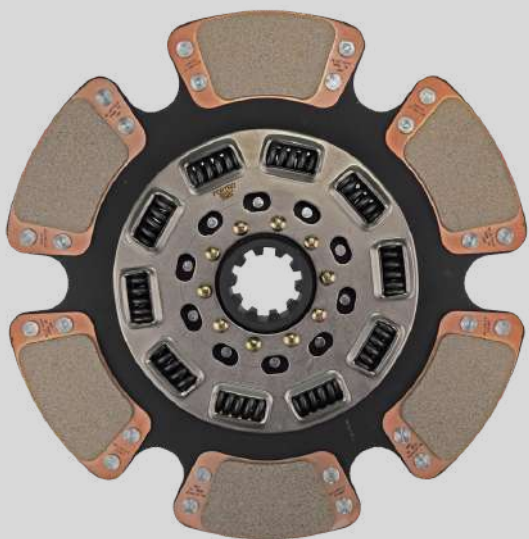
**Disco de 10 resortes 15 ½ x 2" 10 Estrías
Tipo Spicer con Free Travel**

**E1510-4SB-200-T
E1510-4SB-200-D**



**Disco de 10 resortes 15 ½ x 2" 10 Estrías
Tipo Spicer, 6 aspás**

**E1510-6SB-200-D
E1510-6SB-200-T**



**Disco de 10 resortes 15 ½ x 2" 10 Estrías
Tipo Spicer, 6 aspás**

**E1510-6-200-D
E1510-6-200-T**



**Disco de 7 resortes 15 ½ X 2 10 Estrías
Spicer, Maza Tipo Moño, 4 aspás**

E1507-4SB-200-D



55-8234-0675



fortroclutch.mx



FORTRO

CLUTCH PARTS



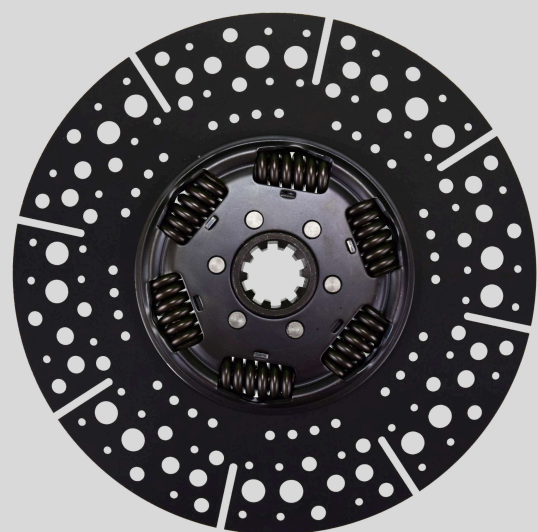
**Disco de 7 resortes DE 15 ½ X 2" 10 Estrías
Spicer Tipo Moño, 6 aspas**

E1507-6SB-200-D



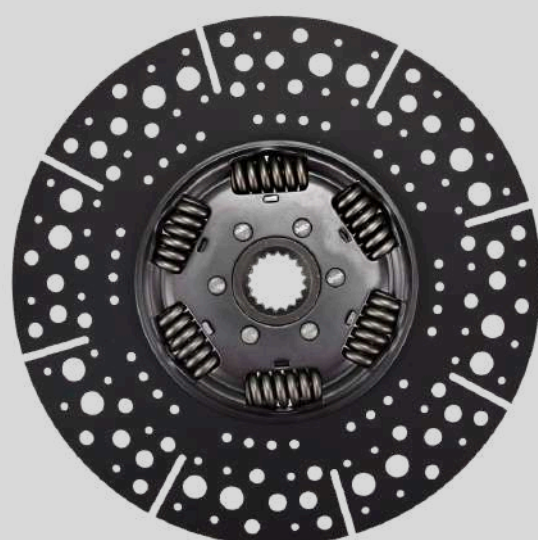
**Disco de 7 resortes de 15 ½ x 2" 10 Estrías
Sistema Spicer con maza tipo engrane**

E1577-6SB-200-D



**Disco de 6 resortes 14 1/4 X 1 3/4 10 Estrías
Mercedes Benz OM 904/924**

E1425-SP



**Disco de 6 resortes, 14 1/4 X 40.5mm, 18 Estrías
Mercedes Benz OM 904/924 Boxer**

E1425-SP-18E



55-8234-0675



fortroclutch.mx



FORTRO

CLUTCH PARTS



**Disco de 6 resortes OM 904/924
14 1/4" X 1 3/4" 10 estrías**

PDE918.524VPM



**Disco de 6 resortes OM 904/924 (Fino)
14 1/4" X 40.5mm 18 estrías (Pre amortiguado)**

PDE918.523VP



**Disco de 8 resortes 14 1/4" x 1 3/4"
3 aspas, 10 estrías OM 904/924**

1425-3-134T



**Disco de 8 resortes 14 1/4" x 1 3/4"
3 aspas, 10 estrías OM 904/924**

1425-3SB-134T



55-8234-0675

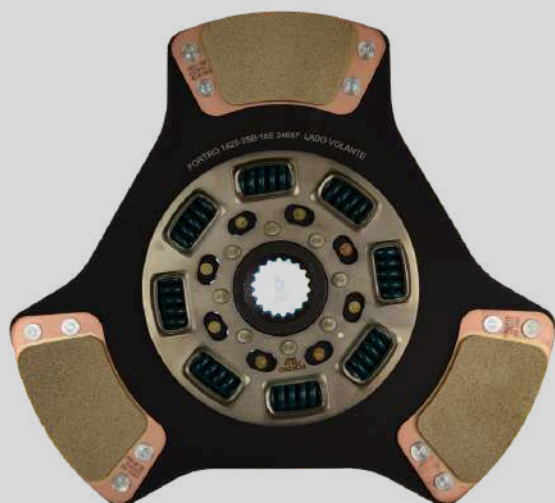


fortroclutch.mx



FORTRO

CLUTCH PARTS



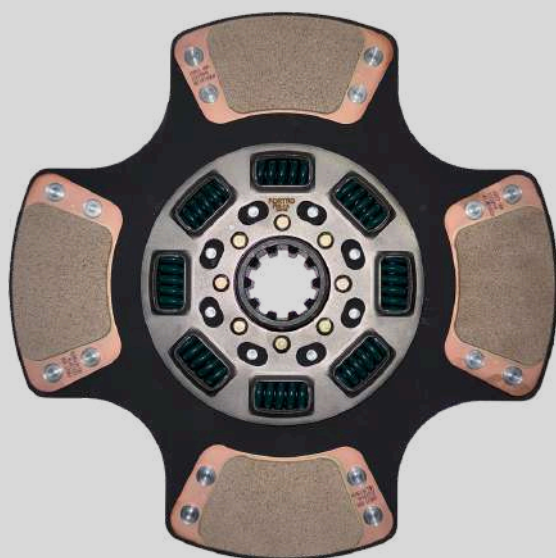
Disco de embrague 14 1/4" x 40.5 mm
3 aspas, 18 estrías

1425-3-18E



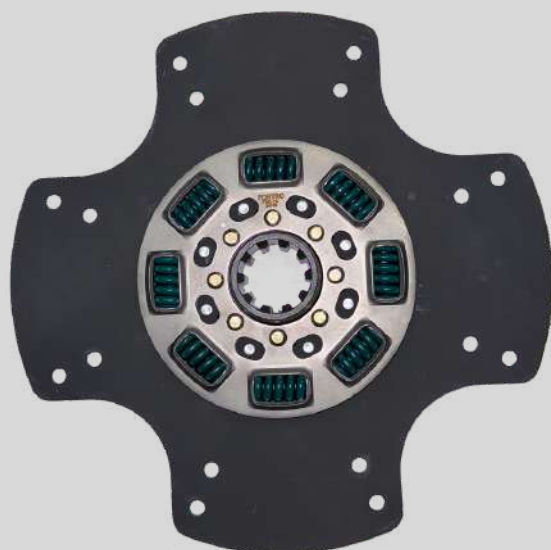
Disco de embrague 14 1/4" x 40.5 mm
3 aspas, 18 estrías

1425-3SB-18E



Disco de 8 resortes 14 1/4" x 1 3/4"
4 aspas, 10 estrías OM 904/924

1425-4-134T



Disco de 8 resortes 14 1/4" x 1 3/4"
4 aspas, 10 estrías OM 904/924

1425-4SB-134T



55-8234-0675

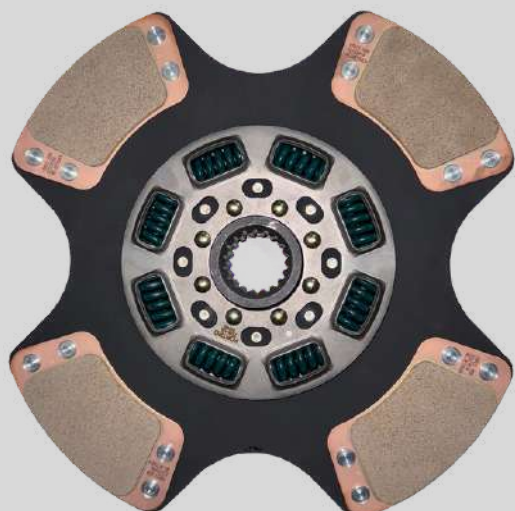


fortroclutch.mx



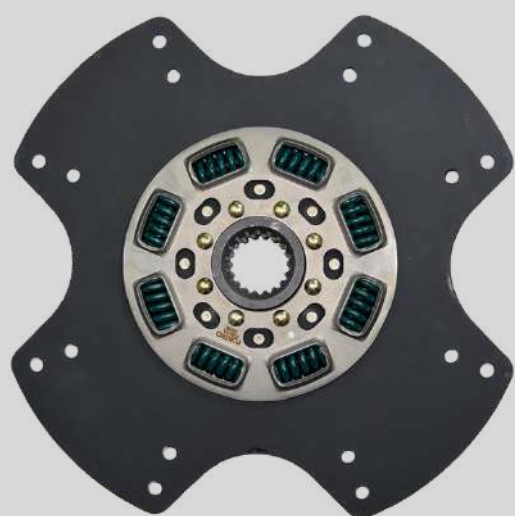
FORTRO

CLUTCH PARTS



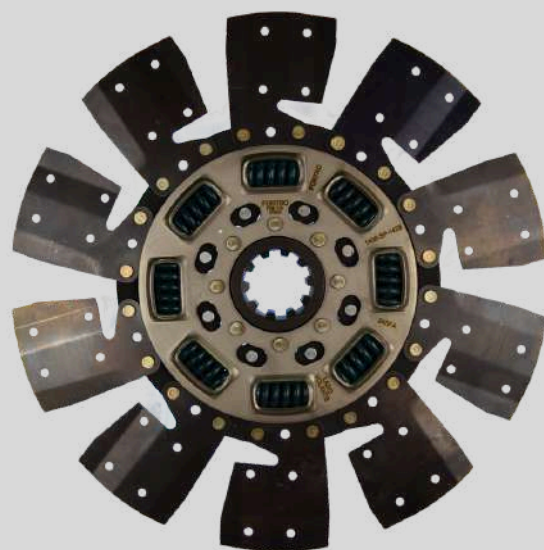
**Disco de 8 resortes 14 1/4" x 40.5mm
4 asas, 18 estrías OM 904/924**

1425-4-18E



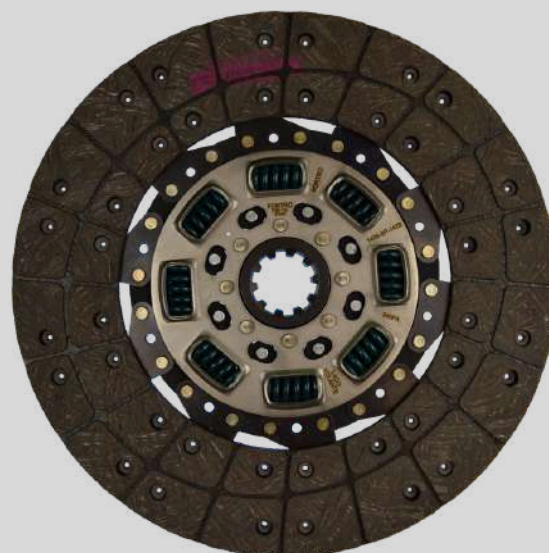
**Disco de 8 resortes 14 1/4" x 40.5mm
4 asas, 18 estrías OM 904/924**

1425-4SB-18E



**Disco de embrague 14 1/4" X 1 3/4"
Navistar International
para pasta 1428/1439/1486/1483**

1408-SP-1428



**Disco de embrague 14 1/4" X 1 3/4"
Navistar International
para pasta 1428/1439/1486/1483**

1408-HD-1428



55-8234-0675

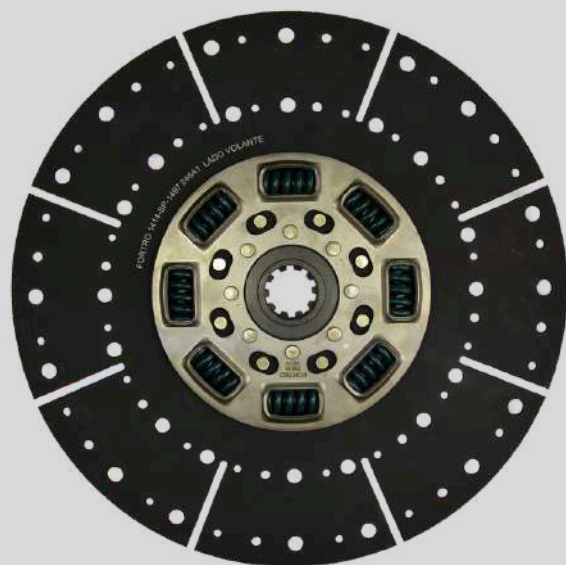


fortroclutch.mx



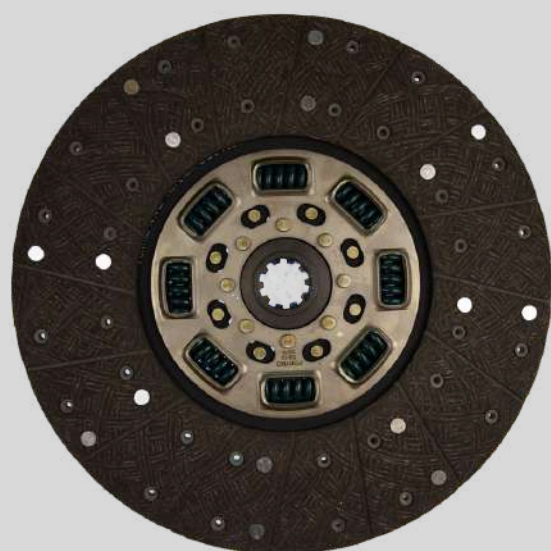
FORTRO

CLUTCH PARTS



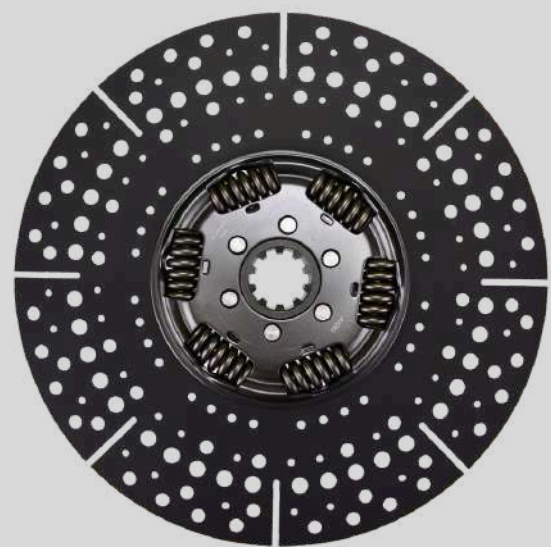
Disco de embrague 14 1/4" x 1 3/8"
M. Benz/VW

1414-SP-1497



Disco de embrague 14 1/4" x 1 3/8"
M. Benz/VW

1414-HD-1497



Disco de 6 resortes de 15 1/2 X 1 3/4" 10 Estrías
Mercedes Benz OM 906/926

1550-SP



Disco de 6 resortes de 15 1/2 X 40.5mm 18 Estrías
Mercedes Benz OM 906/926

1550-SP-18E



55-8234-0675

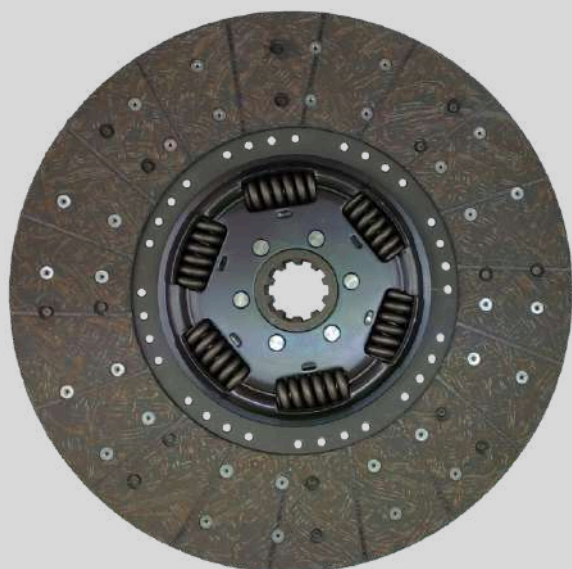


fortroclutch.mx



FORTRO

CLUTCH PARTS



**Disco de 6 resortes de 15 1/2" x 1 3/4"
10 estrías, M. Benz OM 906/926**

E1550-UM



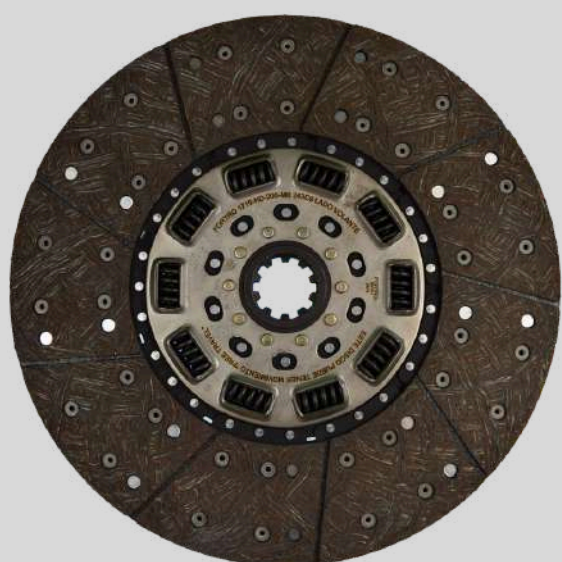
**Disco de 6 resortes OM 906/926
15.5" x 1 3/4" 10 estrías**

PDE918.765VPM



**Disco de 6 resortes OM
906/926 (Fino) 15.5" x 40.5mm
18 estrías (Pre amortiguado)**

PDE918.766VP



**Disco de embrague 17" (430mm)
Volvo/Scania**

1710-HD-134 VS

1710-SP-134 VS

1710-HD-200 VS

1710-SP-200 VS

1710-HD-24E VS

1710-SP-24E VS



55-8234-0675

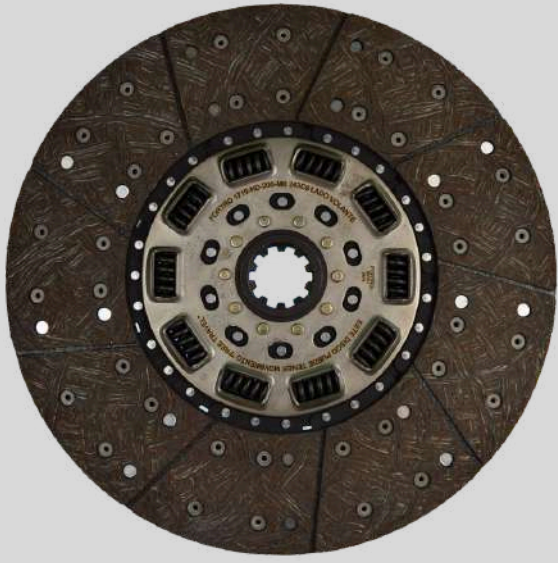


fortroclutch.mx



FORTRO

CLUTCH PARTS



Disco de embrague 17" (430mm) M. Benz

1710-HD-134 MB

1710-SP-134 MB

1710-HD-200 MB

1710-SP-200 MB

1710-HD-24E MB

1710-SP-24E MB



55-8234-0675



fortroclutch.mx



FORTRO

CLUTCH PARTS



E708-1

- Tapa 8 resortes Spicer



E9707-1

- Tapa 7 resortes Spicer



E8510-1

- Tapa 10 resortes Spicer



E9777-1

- Tapa ondulada 7 resortes Spicer



55-8234-0675



fortroclutch.mx



FORTRO

CLUTCH PARTS



9777-1E

- Tapa ondulada 7 resortes Spicer



55-8234-0675



fortroclutch.mx





1101-178-3H

Lamina



**Lamina rígida 3 espas
Tacón 1H,VTS,EVT**

1101-178-3V

Lamina



**Lamina rígida 3 espas
Tacón VSR**

1110-178-3H

Lamina



**Lamina 10 remaches, 3 espas
Tacón 1H,VTS,EVT**



55-8234-0675



fortroclutch.mx





1110-178-3V

Lamina



**Lamina 10 remaches, 3 aspas
Tacón VSR**

1201-178-3H

Lamina



**Lamina rígida, 3 aspas
Tacón 1H,VTS,EVT**

1201-178-3V

Lamina



**Lamina rígida, 3 aspas
Tacón VSR**



55-8234-0675



fortroclutch.mx





1210-178-3H

Lamina



**Lamina 10 remaches, 3 aspas
Tacón 1H,VTS,EVT**

1210-178-3V

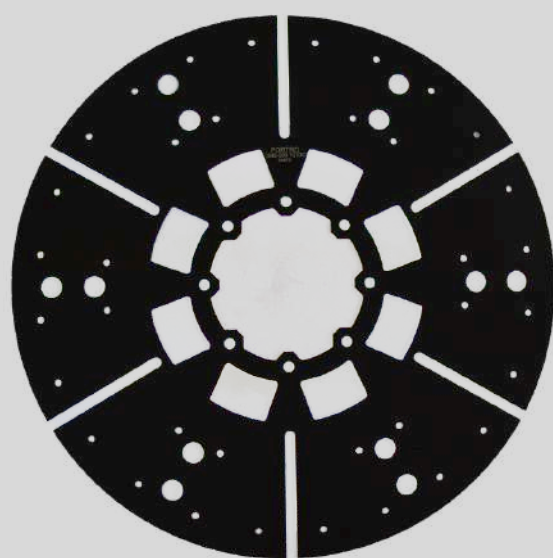
Lamina



**Lamina 10 remaches, 3 aspas
Tacón VSR**

1308-300-1233C

Lamina



**Lamina, pasta 1233C,
8 resortes, Tipo Spicer**



55-8234-0675



fortroclutch.mx





1310-178-3H

Lamina



**Lamina 10 remaches, 3 aspas
Tacón 1H,VTS,EVT**

1310-178-3V

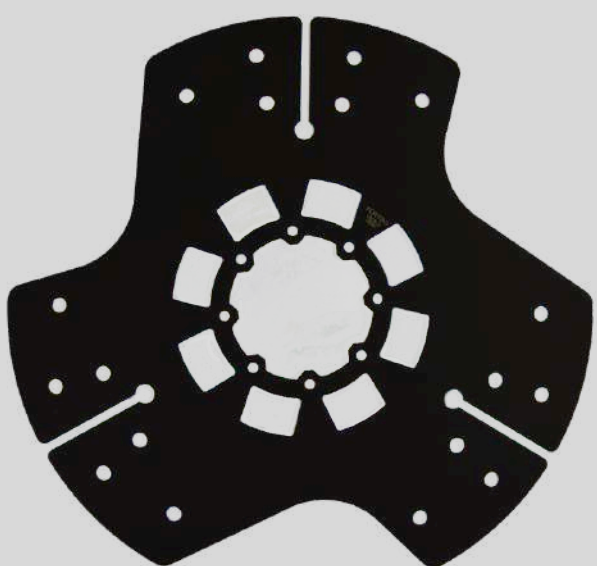
Lamina



**Lamina 10 remaches, 3 aspas
Tacón VSR**

1508-3

Lamina



**Lamina 8 resortes Tipo Spicer
3 aspas, Hino 395mm**



55-8234-0675



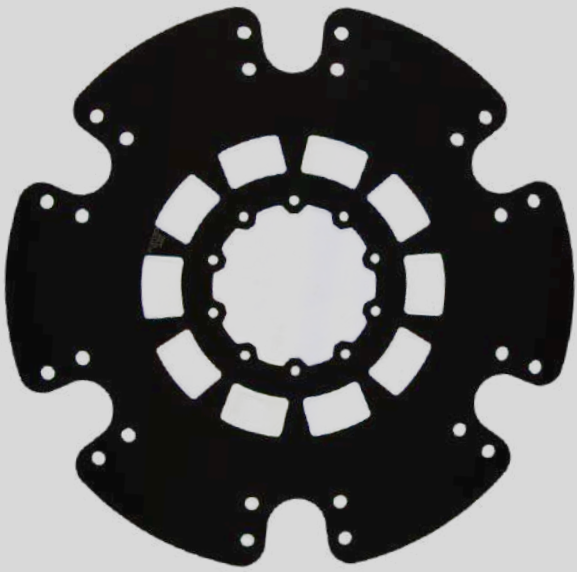
fortroclutch.mx





1510-6

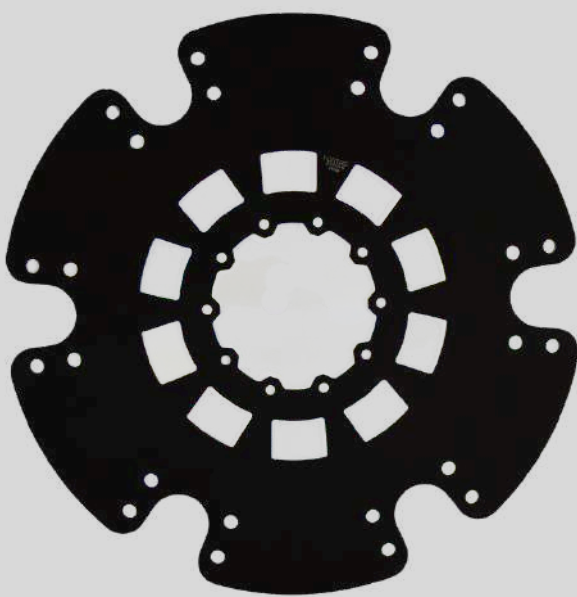
Lamina



**Lamina 10 resortes
Tipo Spicer, 6 aspas**

Z1510-6

Lamina



**Lamina 10 resortes tipo Spicer
6 aspas sin Free Travel**



55-8234-0675



fortroclutch.mx





MUELLES

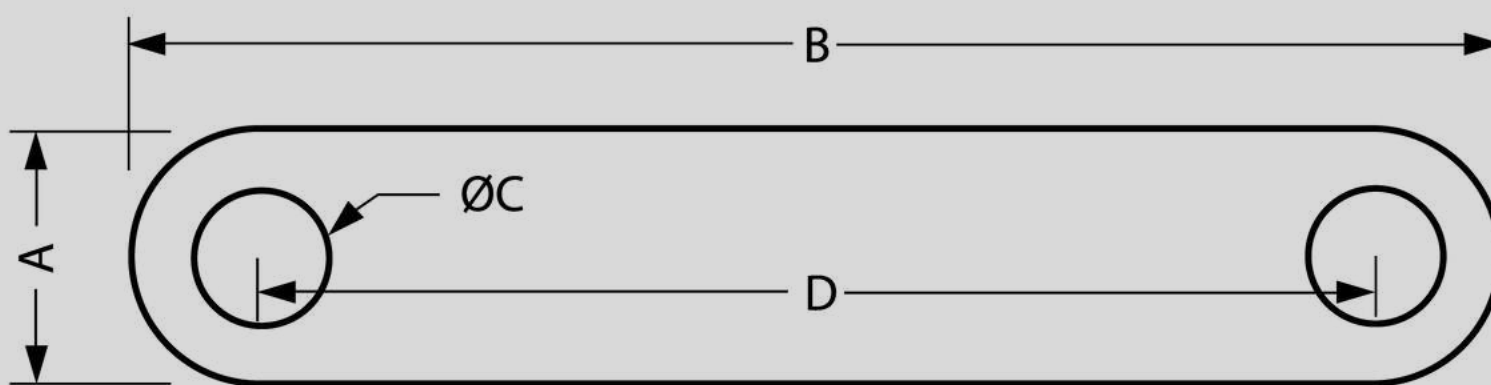
PARA

PRENSA



FORTRO

CLUTCH PARTS



E=ESPESOR

M19102



Muelle para coraza/plancha
Aplicación: Navistar

A: 19
B: 102
C: 8
D: 82.3
E: 1.06

M20106



Muelle para coraza/plancha
Aplicación: M. Benz 904/906 Sachs

A: 20
B: 106
C: 10
D: 86.0
E: 1.06

M2095



Muelle para coraza/plancha
Aplicación: M. Benz 904 Valeo

A: 20
B: 95
C: 10
D: 75.0
E: 1.06



55-8234-0675

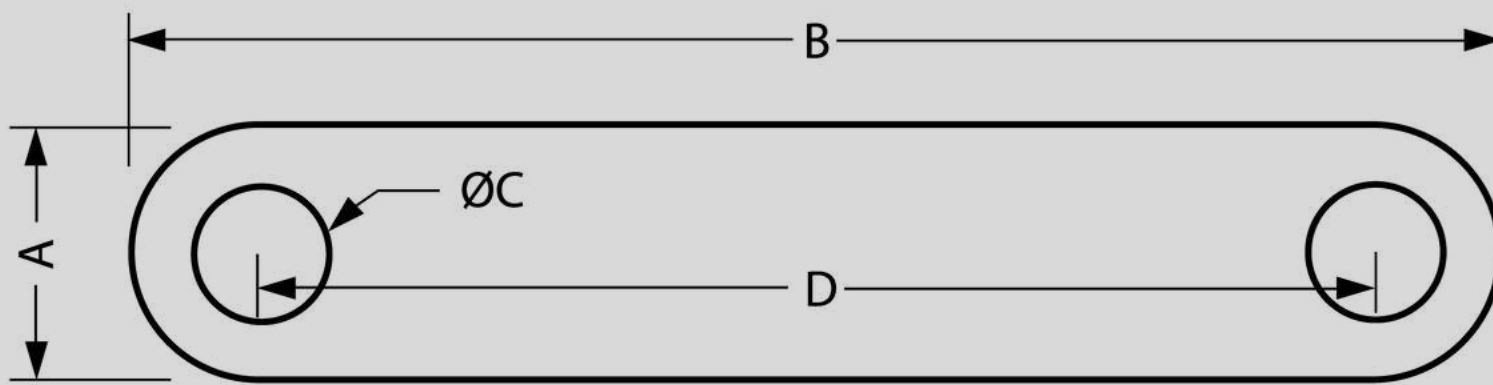


fortroclutch.mx



FORTRO

CLUTCH PARTS



E=ESPESOR

M2094



Muelle para coraza/plancha
Aplicación: VW Bus

A: 20
B: 95
C: 8
D: 75.0
E: 1.06

M1888



Muelle para coraza/plancha
Aplicación: Varios

A: 18
B: 88
C: 8
D: 70.0
E: 1.06

M18100



Muelle para coraza/plancha
Aplicación: M. Benz 906 anteriores

A: 18
B: 104
C: 8
D: 84.5
E: 1.06



55-8234-0675

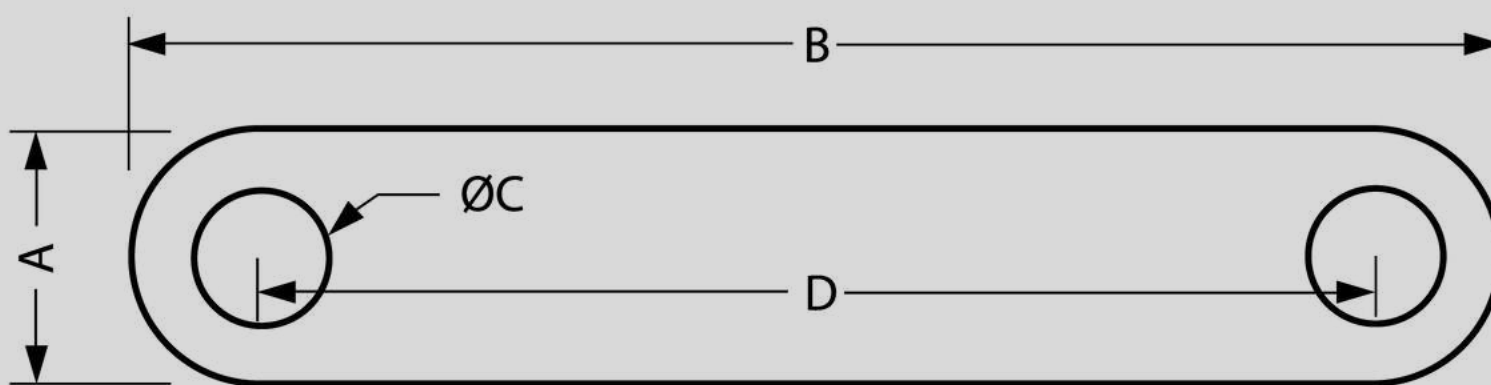


fortroclutch.mx



FORTRO

CLUTCH PARTS



E=ESPESOR

M18100A



Muelle para coraza/plancha
Aplicación: M Benz

A: 18
B: 104
C: 10
D: 85.5
E: 1.06

M2097



Muelle para coraza/plancha
Aplicación: Varios

A: 20
B: 95
C: 8
D: 79.0
E: 1.06

M19108



Muelle para coraza/plancha
Aplicación: Navistar

A: 19
B: 108
C: 8
D: 88.0
E: 1.06



55-8234-0675

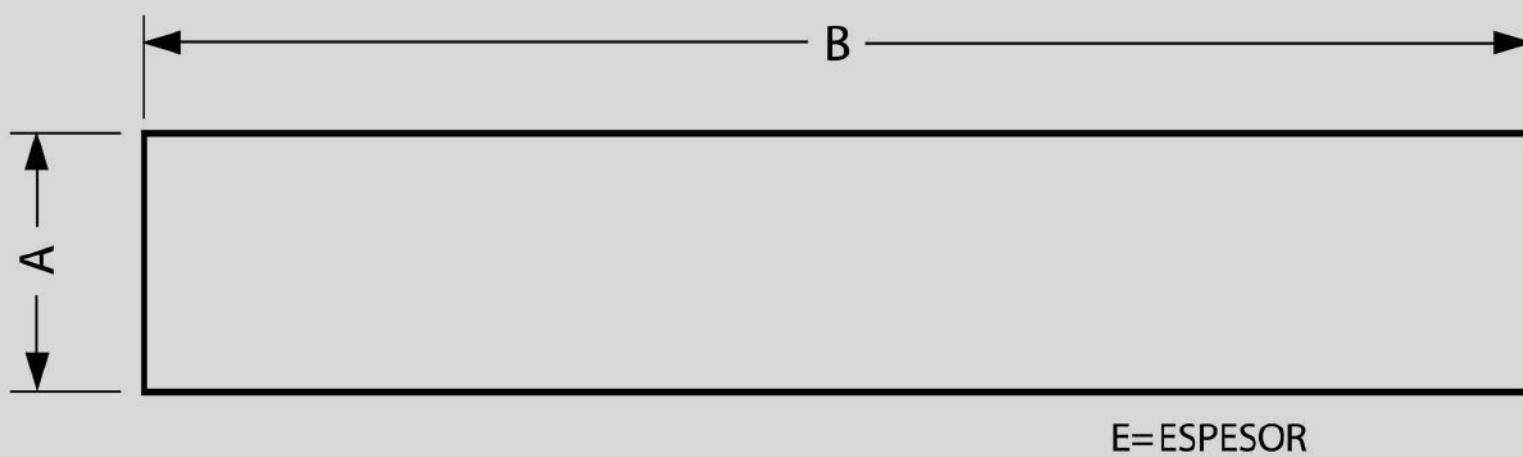


fortroclutch.mx



FORTRO

CLUTCH PARTS



M1899



Muelle de balero
Aplicación: Spicer

A: 19
B: 108
C: 8
D: 88.0
E: 1.06



55-8234-0675



fortroclutch.mx





LAINAS



FORTRO

CLUTCH PARTS



LS11013



Laina para pasta No. 11013

LS1188



Laina para pasta No. 1188

LS1428



Laina para pasta
No. 1428/1439/1486/1483

LS1386



Laina para pasta No. 1386

LS13FSD



Laina para pasta No. 13FSD

LS1497



Laina para pasta No. 1497



55-8234-0675



fortroclutch.mx

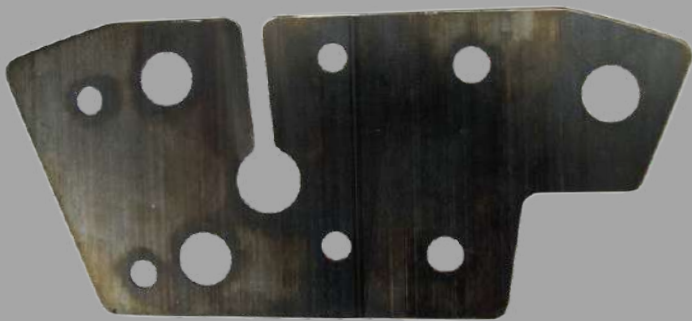


FORTRO

CLUTCH PARTS



LS1429



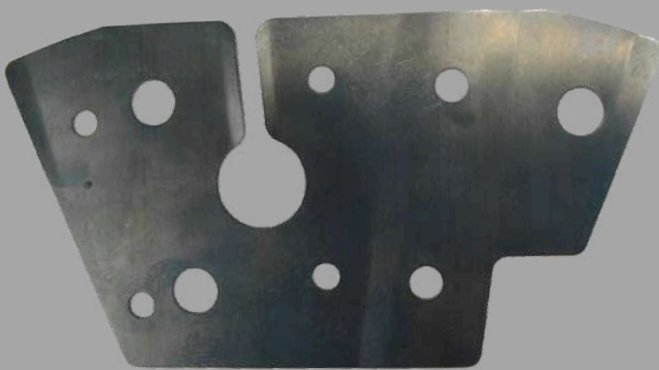
Laina para pasta No. 1429

LS1694



Laina para pasta No. 1694

LS1556



Laina para pasta No. 1556



55-8234-0675

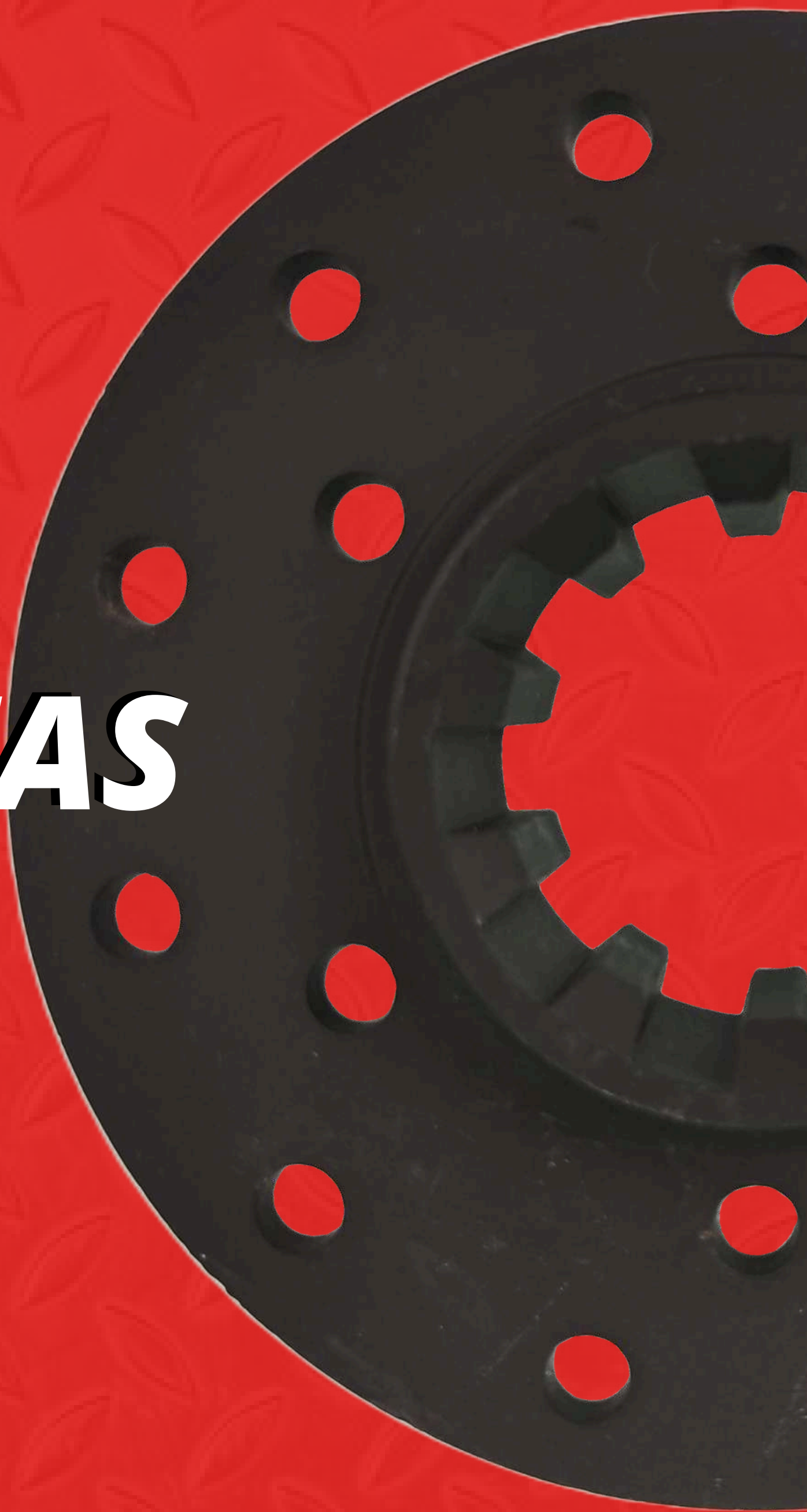


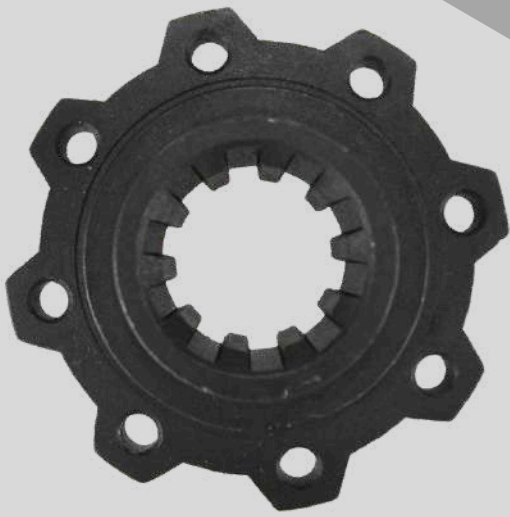
fortroclutch.mx





MAZAS





MAE08138T

Maza amortiguada
8 resortes, 1 3/8"
10 estrías, VW BUS



MAE08112T

Maza amortiguada
8 resortes, 1 1/2"
10 estrías



MAE08134T

Maza amortiguada
8 resortes, 1 3/4"
10 estrías, trasera, Spicer



MAE08134D

Maza amortiguada
8 resortes, 1 3/4"
10 estrías, delantera, Spicer



55-8234-0675



fortroclutch.mx





MAE08200T

**Maza amortiguada
8 resortes, 2"
10 estrías, trasera, Spicer**



MAE08200D

**Maza amortiguada
8 resortes, 2"
10 estrías, delantera, Spicer**



MAE0818E

**Maza amortiguada
8 resortes, 40.5 mm
18 estrías M. Benz/VW**



MAE0814E

**Maza amortiguada
8 resortes, 35mm
14 estrías, Isuzu**



55-8234-0675



fortroclutch.mx





MAE07200D

**Maza amortiguada
Tipo moño 7 resortes, 2"
10 estrías Spicer**



MAE10134T

**Maza amortiguada
10 resortes, 1 3/4"
10 estrías, trasera**



MAE10200T

**Maza amortiguada
10 resortes, 2"
10 estrías, trasera, Spicer**



MAE10200D

**Maza amortiguada
10 resortes, 2"
10 estrías, delantera, Spicer**



55-8234-0675



fortroclutch.mx



FORTRO

CLUTCH PARTS



MAE1024E

**Maza amortiguada
10 resortes, 50 mm
24 estrías, M.Benz, Volvo/Scania**



MAE77200D

**Maza amortiguada
7 resortes, 2"
10 estrías, Spicer**



55-8234-0675



fortroclutch.mx



FORTRO

CLUTCH PARTS



MRE18138T

Maza rígida
18 remaches, 1 3/8"
10 estrías



MRE18112T

Maza rígida
18 remaches, 1 1/2"
10 estrías



MRE18134T

Maza rígida
18 remaches, 1 3/4"
10 estrías, trasera, Spicer



MRE18134D

Maza rígida
18 remaches, 1 3/4"
10 estrías, delantera, Spicer



55-8234-0675



fortroclutch.mx



FORTRO

CLUTCH PARTS



MRE18200T

**Maza rígida
18 remaches, 2"
10 estrías, trasera, Spicer**



MRE18200D

**Maza rígida
18 remaches, 2"
10 estrías, delantera, Spicer**



55-8234-0675



fortroclutch.mx





9777-4

Calza para maza Spicer



7 Resortes
Tipo engrane

9777-5

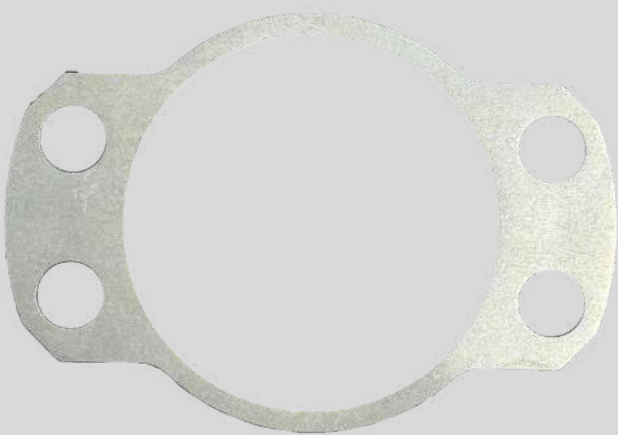
Arandela de presión



Maza Spicer 7 Resortes
Tipo engrane

7-010

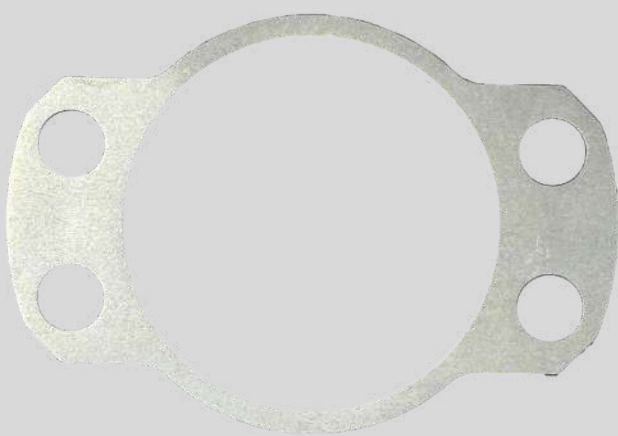
Calza para maza Spicer



Maza Spicer 7 Resortes
Tipo moño .010"

7-015

Calza para maza Spicer



Maza Spicer 7 Resortes
Tipo moño .015"



55-8234-0675



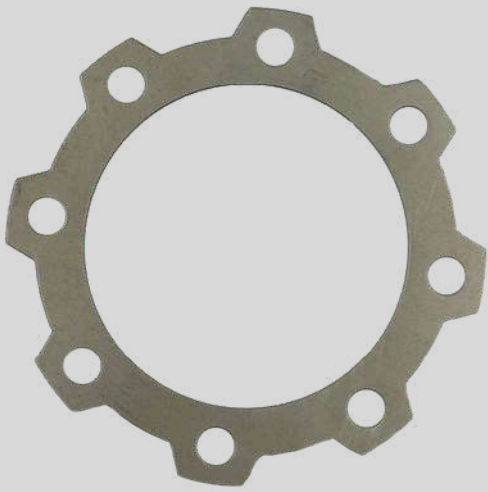
fortroclutch.mx





8-010

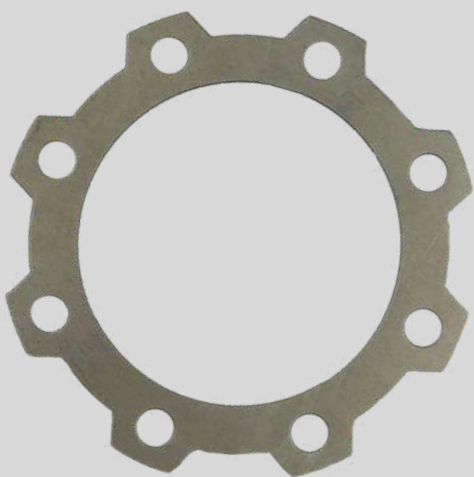
Calza para maza Spicer



8 Resortes
Tipo engrane .010"

8-015

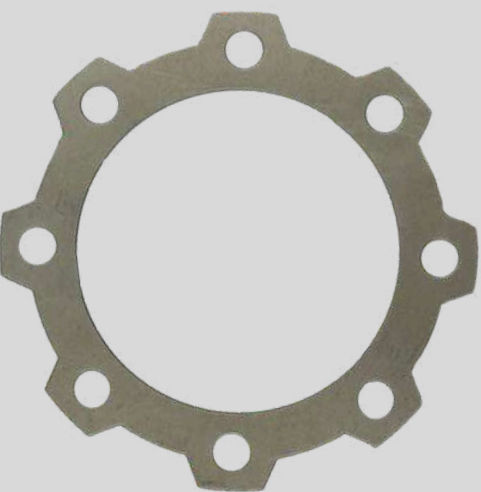
Calza para maza Spicer



8 Resortes
Tipo engrane .015"

8-030

Calza para maza Spicer



8 Resortes
Tipo engrane .030"



55-8234-0675



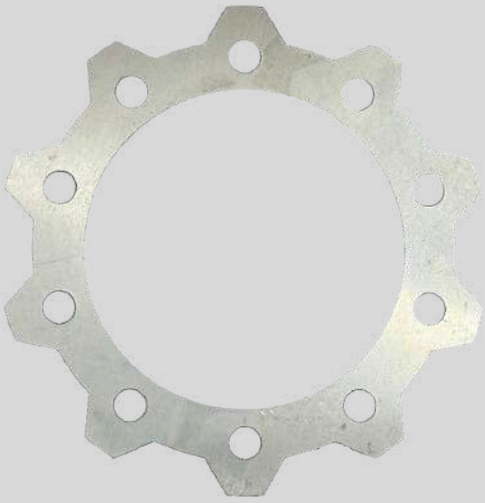
fortroclutch.mx





10-010

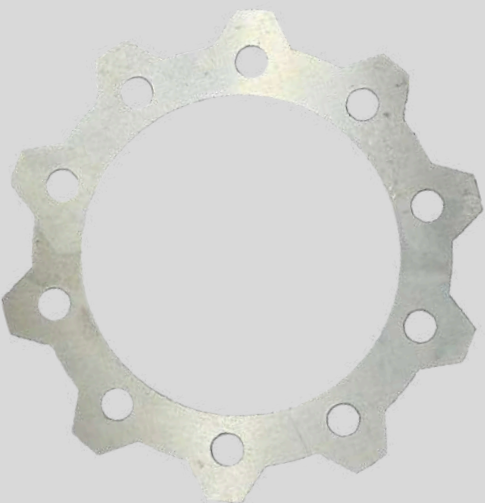
Calza para maza Spicer



10 Resortes
Tipo engrane .010"

10-015

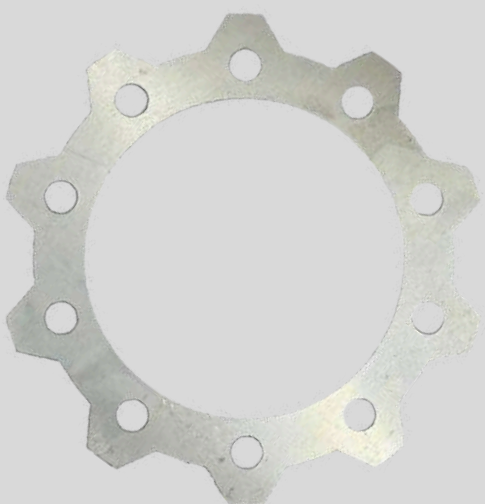
Calza para maza Spicer



10 Resortes
Tipo engrane .015"

10-030

Calza para maza Spicer



10 Resortes
Tipo engrane .030"



55-8234-0675



fortroclutch.mx





COMPONENTES VARIOS



FORTRO

CLUTCH PARTS



FRE8-1

Resorte coaxial grueso



FRE8-1A

Resorte coaxial



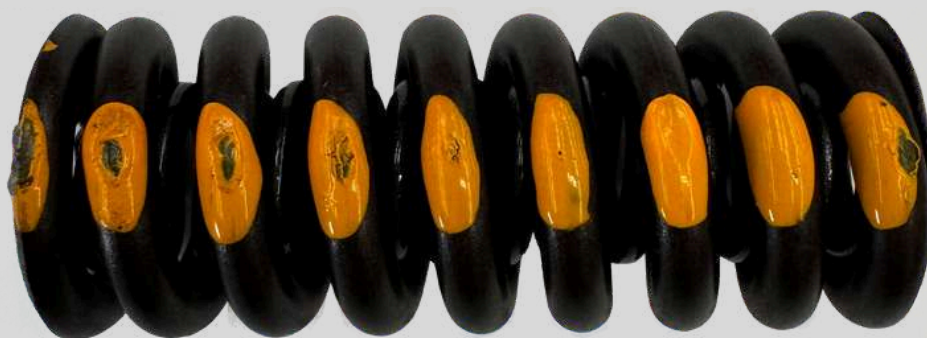
FRE7

Resorte coaxial corto



FR77X

Resorte coaxial largo, calidad equipo original



55-8234-0675



fortroclutch.mx



FORTRO

CLUTCH PARTS



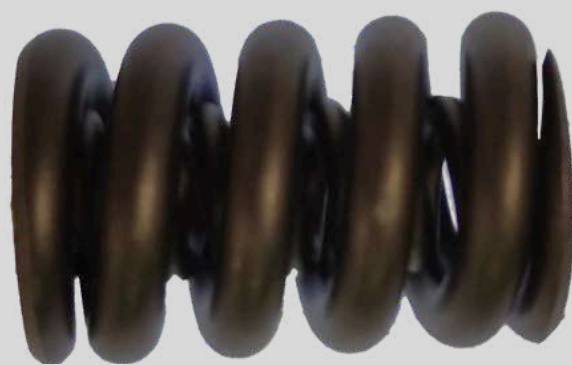
FR770

Resorte coaxial largo



FRE10

Resorte coaxial



FRE88

Resorte 2400 lbs



FRE88A

Resorte 2800 lbs



55-8234-0675



fortroclutch.mx



FORTRO

CLUTCH PARTS



FRE88E

Resorte 3200 lbs



FRE88M

Resorte 3600 lbs



55-8234-0675



fortroclutch.mx





PK405.001

Kit anillo collarín Sachs



430mm

E6212

Balero collarín Spicer



Con y sin grasa

832

Placa



**Placa de apoyo
caja orejona Spicer
collarín 3 graseras**

E0260

Buje



Buje 2" Spicer



55-8234-0675



fortroclutch.mx





PR352-025

Remache



Remache escalonado
para pastas
Volvo, Scania, M. Benz

PH911.007

Horquilla completa



M. Benz 904 y 906

PH391.007

Kit de reparación de horquilla



55-8234-0675



fortroclutch.mx





EVRS 23

Tacón ceramético (UMAN)



Espesor .187"

PC328.003

Capuchón prensa Sachs



430mm



55-8234-0675



fortroclutch.mx





FORTRO

CLUTCH PARTS

FORTRO 1508-3-13-T-212C1 LADO VOLANTE

FORTRO
708-1A
2112