



***FORTRO***  
**CLUTCH PARTS**

***CATÁLOGO***  
**2023**



***COLLARINES***



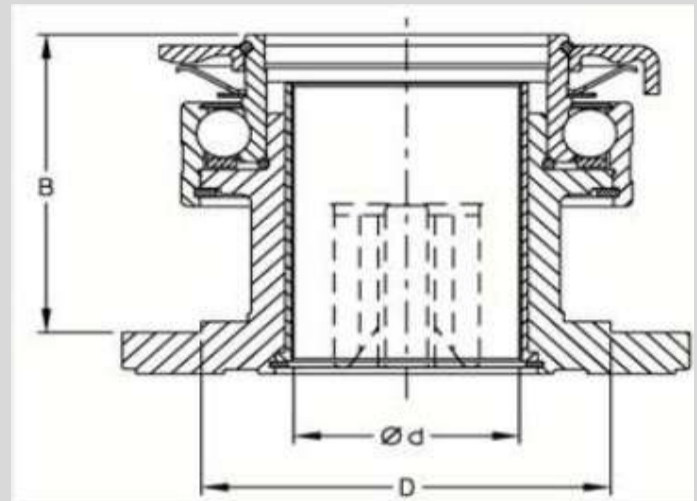
# FORTRO

CLUTCH PARTS



**PC375.004S**

Collarín Scania



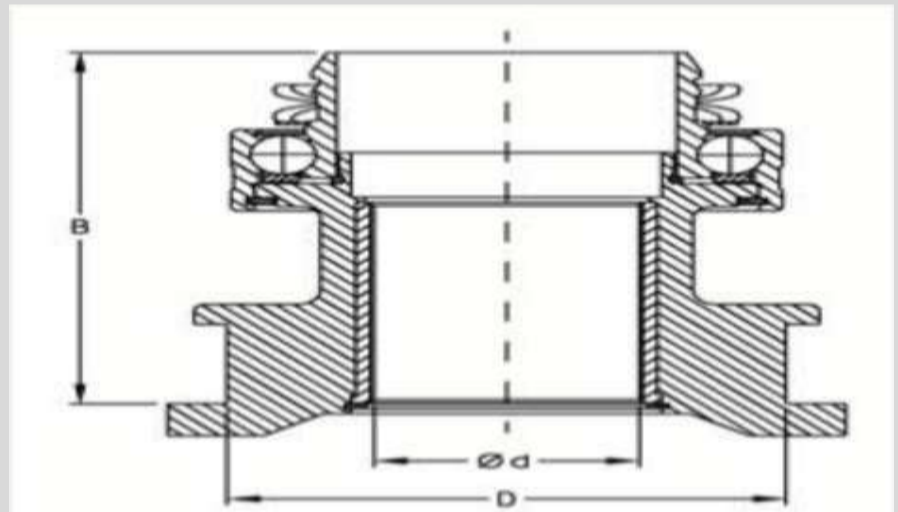
**d - Diámetro de perforación 60,80mm**

**D - Dimensión de la carcasa en la horquilla 112,00mm**

**B - Altura de rodamiento 91,50mm**

**PC375.005S**

Collarín M. Benz O400



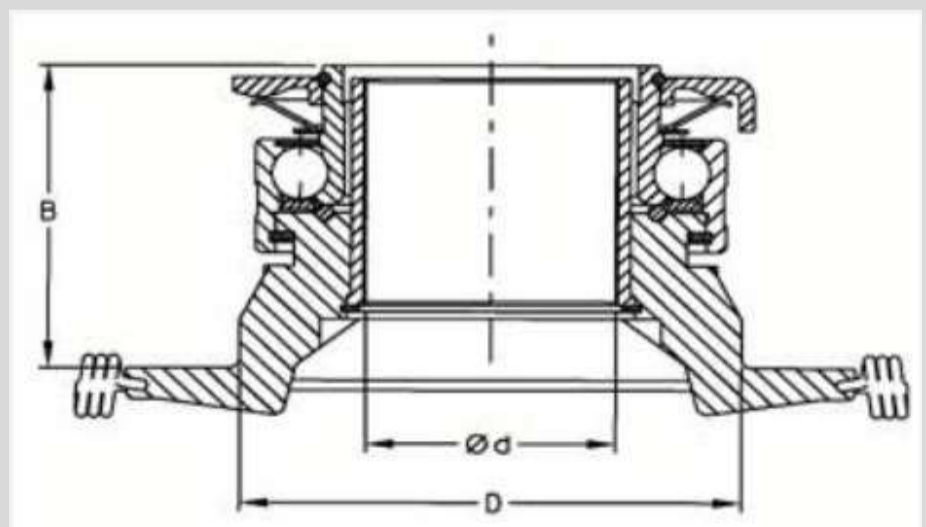
**d - Diámetro de perforación 60,53mm**

**D - Dimensión de la carcasa en la horquilla 127,50mm**

**B - Altura de rodamiento 137,00mm**

**PC375.008**

Collarín Volvo 7550



**d - Diámetro de perforación 66,08mm**

**D - Dimensión de la carcasa en la horquilla 134,00mm**

**B - Altura de rodamiento 86,50mm**



55-8234-0675



fortroclutch.mx

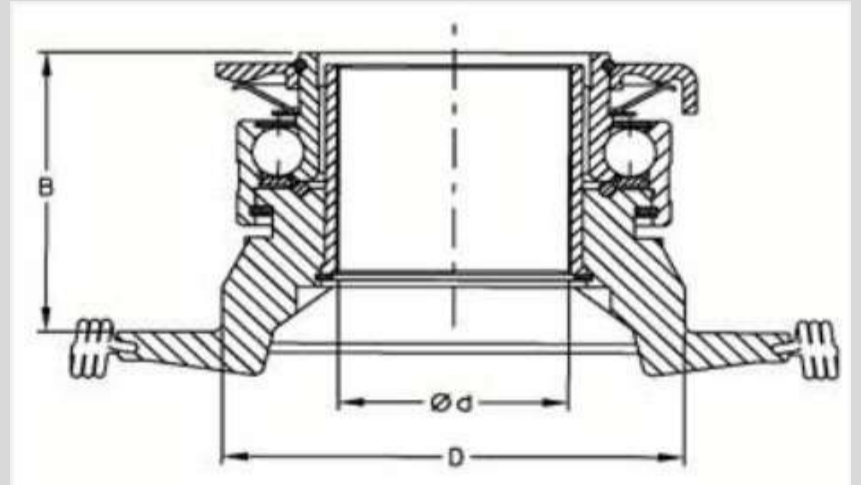
# FORTRO

CLUTCH PARTS



**PC375.008S**

Collarín Volvo



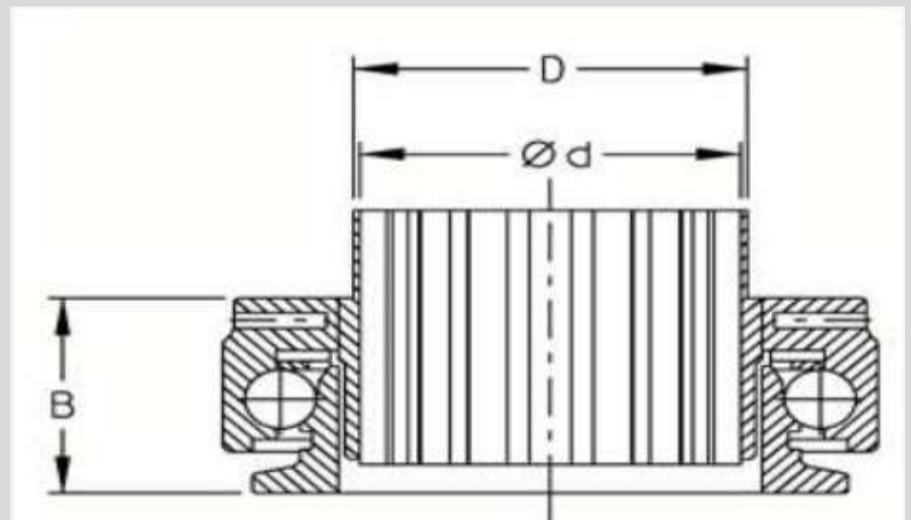
**d - Diámetro de perforación 66,08mm**

**D - Dimensión de la carcasa en la horquilla 134,00mm**

**B - Altura de rodamiento 86,50mm**

**PC375.029**

Collarín M. Benz 904 Y 906 Caja Fuller



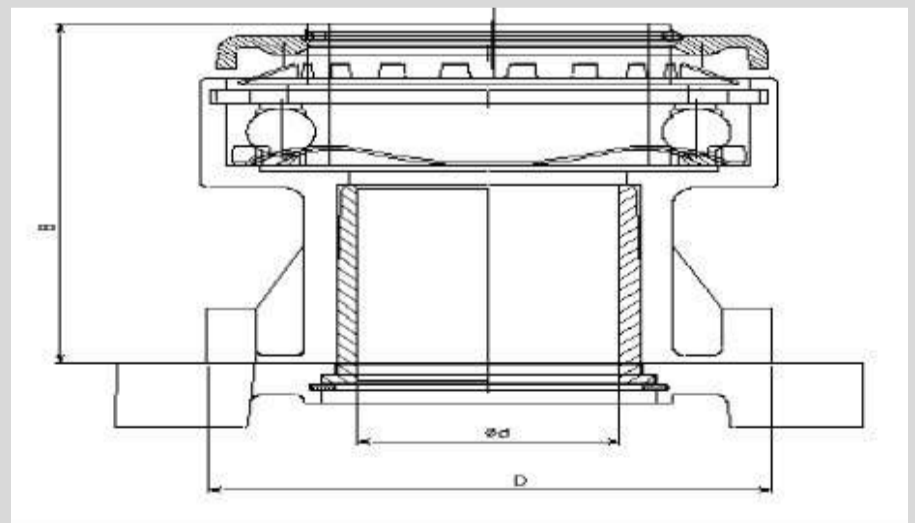
**d - Diámetro de perforación 55,00mm**

**D - Dimensión de la carcasa en la horquilla 65,70mm**

**B - Altura de rodamiento 40,00mm**

**PC375.032S**

Collarín Ford/ Volvo



**d - Diámetro de perforación 57,40mm**

**D - Dimensión de la carcasa en la horquilla 123,90mm**

**B - Altura de rodamiento 111,00mm**



55-8234-0675



fortroclutch.mx



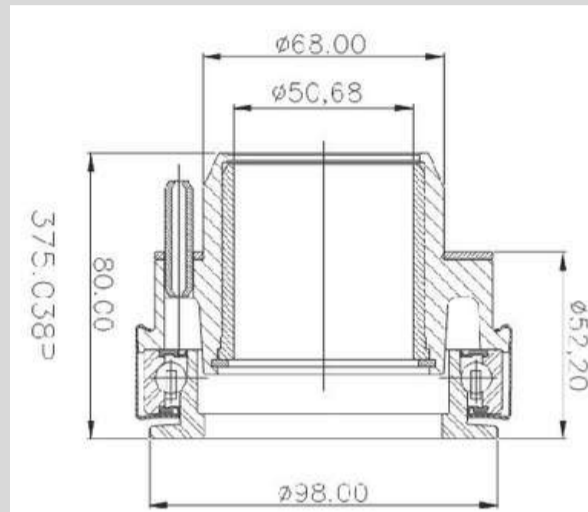
# FORTRO

CLUTCH PARTS



## PC375.038P

Collarín M. Benz 904 y 906 Sachs, Valeo, Luk



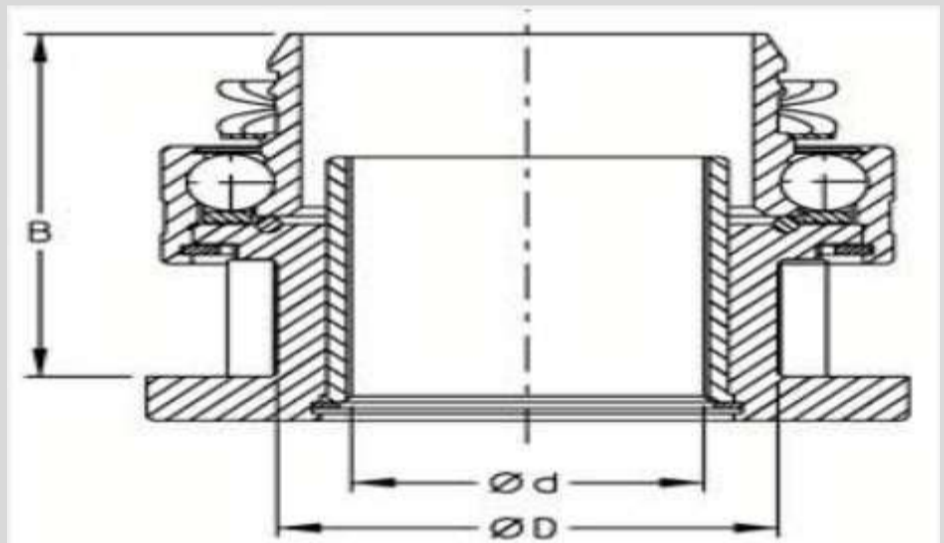
**d - Diámetro de perforación 50,8mm**

**D - Dimensión de la carcasa en la horquilla 68mm**

**B - Altura de rodamiento 80mm**

## PC375.039S

Collarín M. Benz O500



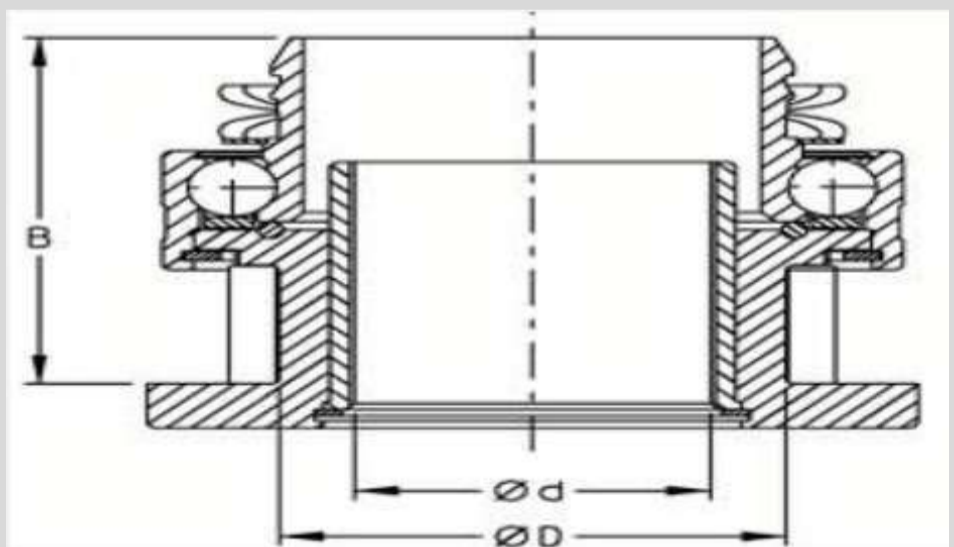
**d - Diámetro de perforación 60,80mm**

**D - Dimensión de la carcasa en la horquilla 93,60mm**

**B - Altura de rodamiento 92,50mm**

## PC375.040S

Collarín Scania



**d - Diámetro de perforación 62,90mm**

**D - Dimensión de la carcasa en la horquilla 90,00mm**

**B - Altura de rodamiento 89,80mm**



55-8234-0675



fortroclutch.mx



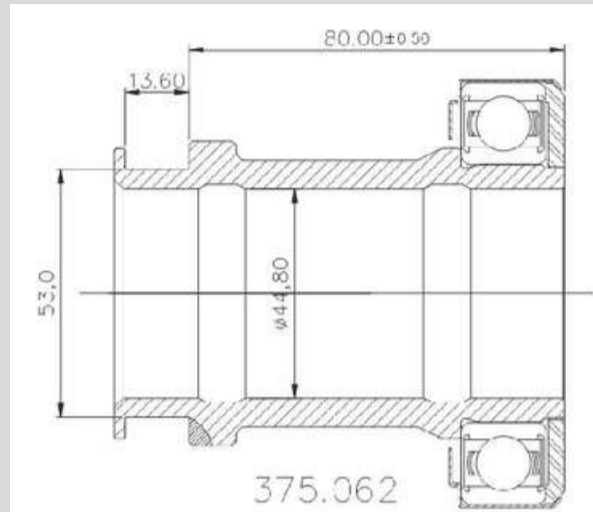
# FORTRO

CLUTCH PARTS



**PC375.062**

Collarín Cummins Euro 3



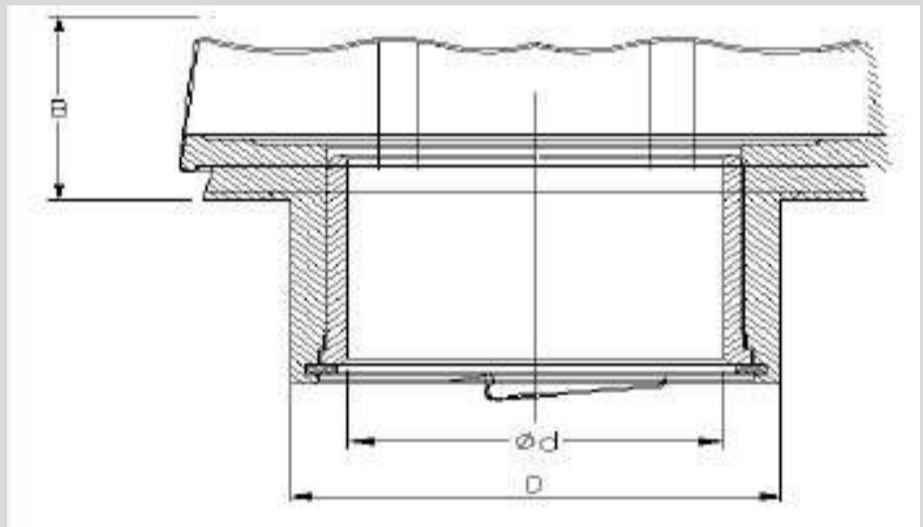
**d - Diámetro de perforación 44,8mm**

**D - Dimensión de la carcasa en la horquilla 61,8mm**

**B - Altura de rodamiento 97,0mm**

**PC375.065**

Collarín VW-MAN 17-230



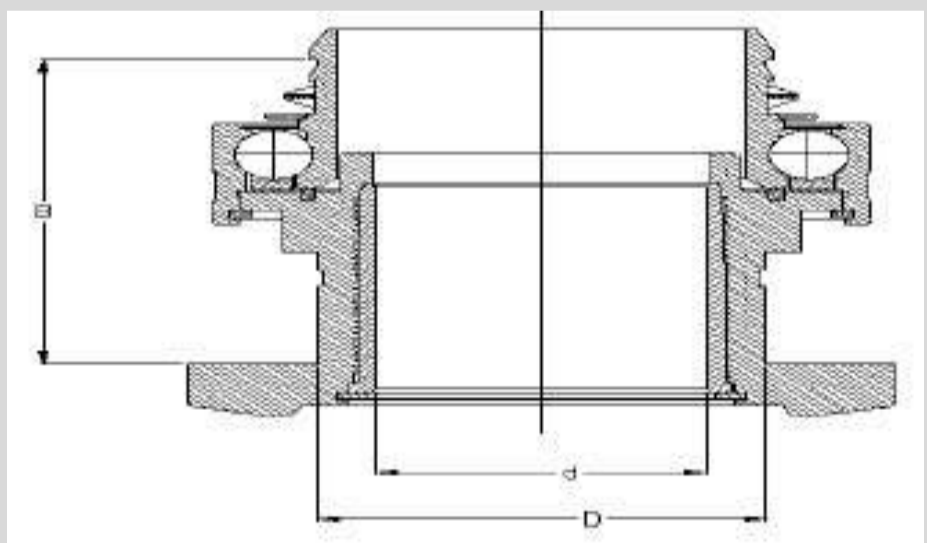
**d - Diámetro de perforación 57,50mm**

**D - Dimensión de la carcasa en la horquilla 74,70mm**

**B - Altura de rodamiento 37,50mm**

**PC375.076S**

Collarín MAN Automatizado 430mm



**d - Diámetro de perforación 63,10mm**

**D - Dimensión de la carcasa en la horquilla 85,58mm**

**B - Altura de rodamiento 94,80mm**



55-8234-0675



fortroclutch.mx

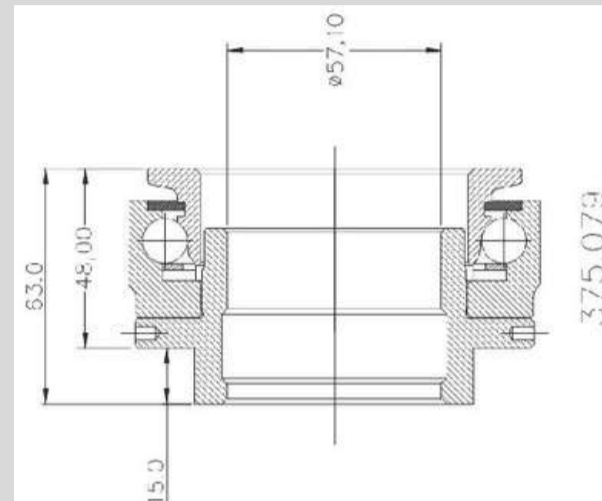
# FORTRO

## CLUTCH PARTS



**PC375.079**

Collarín Bus Chino



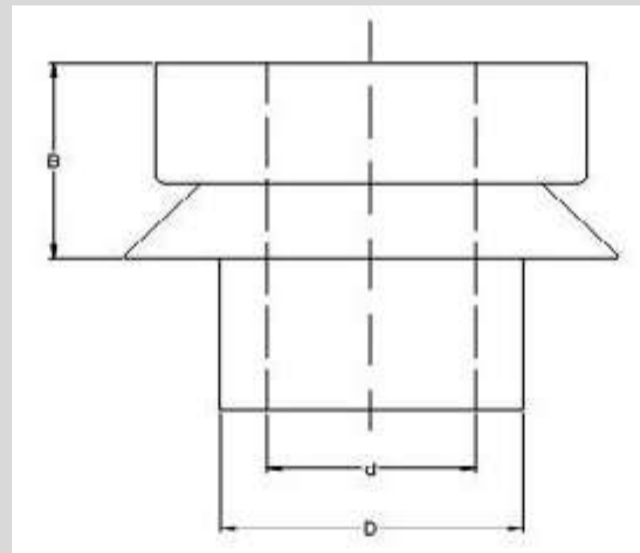
**d - Diámetro de perforación 57,1mm**

**D - Dimensión de la carcasa en la horquilla 74,3mm**

**B - Altura de rodamiento 63,0mm**

**PC375.082**

Collarín VW Cummins 13"



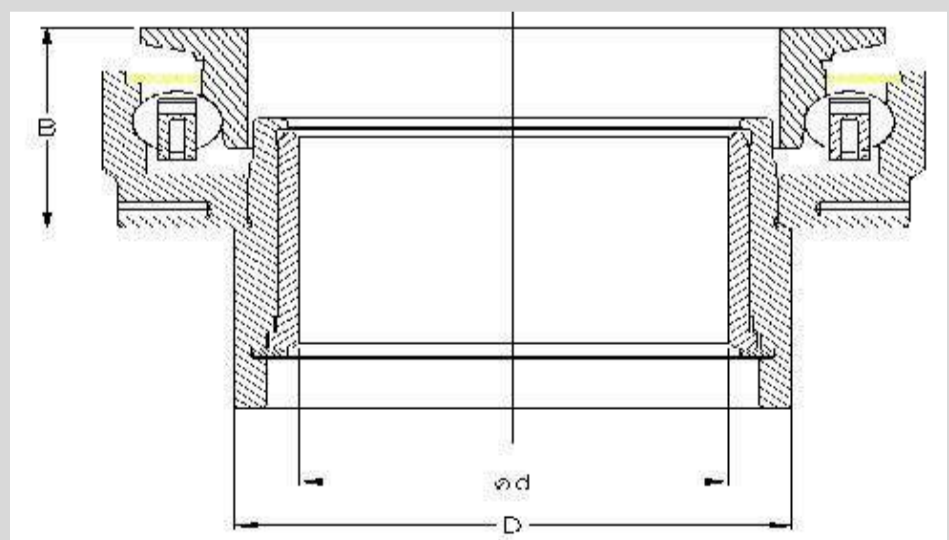
**d - Diámetro de perforación 44,80mm**

**D - Dimensión de la carcasa en la horquilla 64,90mm**

**B - Altura de rodamiento 47,50mm**

**PC375.085**

Collarín MAN 9-60



**d - Diámetro de perforación 45,00mm**

**D - Dimensión de la carcasa en la horquilla 74,7mm**

**B - Altura de rodamiento 40,0mm**



55-8234-0675



fortroclutch.mx

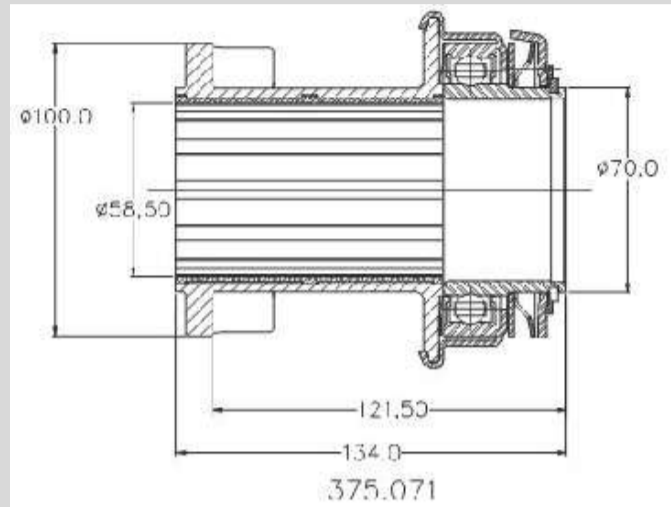
# **FORTRO**

**CLUTCH PARTS**



**PC1007.0124**

Collarín Reman Eaton Fuller 365mm Jalon



**d - Diámetro de perforación 58,5mm**

**D - Dimensión de la carcasa en la horquilla 70,0mm**

**B - Altura de rodamiento 134,0mm**



55-8234-0675



fortroclutch.mx





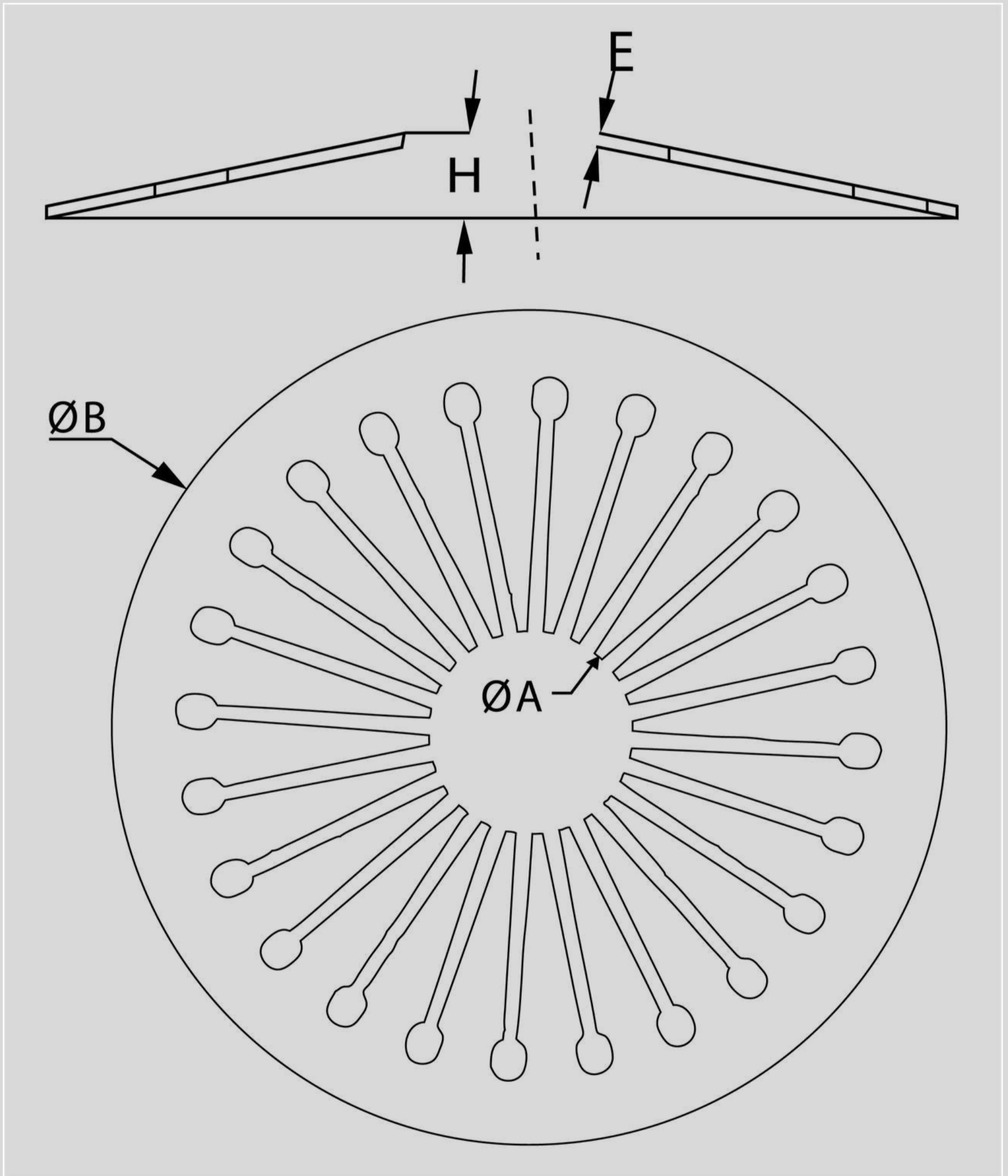


# ***DIAFRAGMAS***



# FORTRO

CLUTCH PARTS



info@fortroclutch.mx



55-1546-0790



fortroclutch.mx



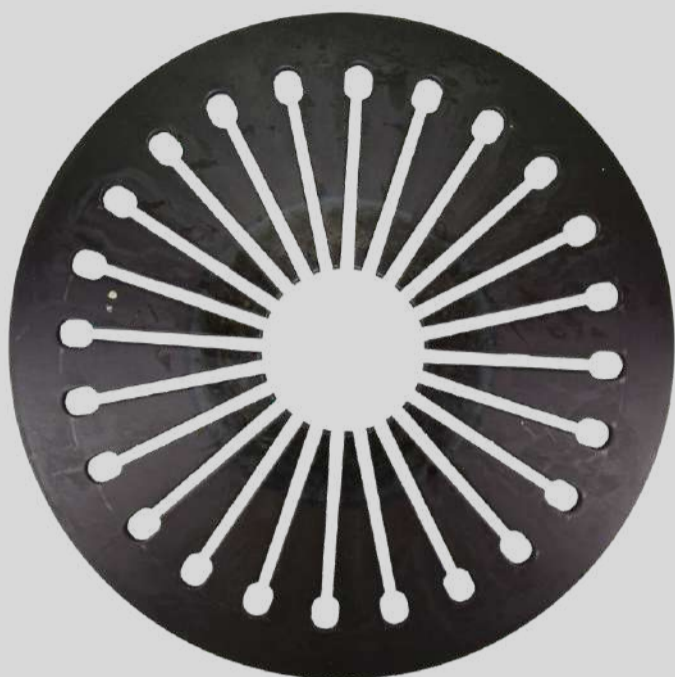
# FORTRO

CLUTCH PARTS



**PD350.004**

Diafragma M.Benz 14" Espesor 4.00 mm



A - 77.00mm  
B - 328.00mm  
H - 37.00mm  
E - 4.05mm

Aplicación Prensa SACHS

128

**PD350.025**

Diafragma Sachs prensa 430mm, espesor 5.40mm



A - 118.00mm  
B - 394.00mm  
H - 34.00mm  
E - 5.40mm

Aplicación Prensa SACHS

1511/1542/1450/1518/1453/  
1413/1457

**PD350.025**

Diafragma 7741 / 7740 - Volvo 400mm Dupla



A - 118.00mm  
B - 394.00mm  
H - 34.00mm  
E - 5.40mm

Aplicación Prensa SACHS

7741/7740



55-8234-0675



fortroclutch.mx



# FORTRO

## CLUTCH PARTS



**PD350.039**

Diafragma Valeo M. Benz 904, Volkswagen espesor 3.85 mm



A - 81.70mm  
B - 318.00mm  
H - 35.60mm  
E - 3.85mm

Aplicación Prensa SACHS  
Prensa Valeo  
empuje/362mm

**PD350.047**

Diafragma Sachs 13" Espesor 3.10 mm



A - 71.00mm  
B - 280.00mm  
H - 39.00mm  
E - 3.10mm

Aplicación Prensa SACHS  
1585/1085

**PD350.064**

Diafragma Sachs M. Benz 906 Horquilla, espesor 4,50 mm.



A - 77.60mm  
B - 335.50mm  
H - 40.50mm  
E - 4.50mm

Aplicación Prensa SACHS  
1546/1343



55-8234-0675



fortroclutch.mx



# FORTRO

## CLUTCH PARTS



**PD350.064**

Diafragma VW Constellation 395mm

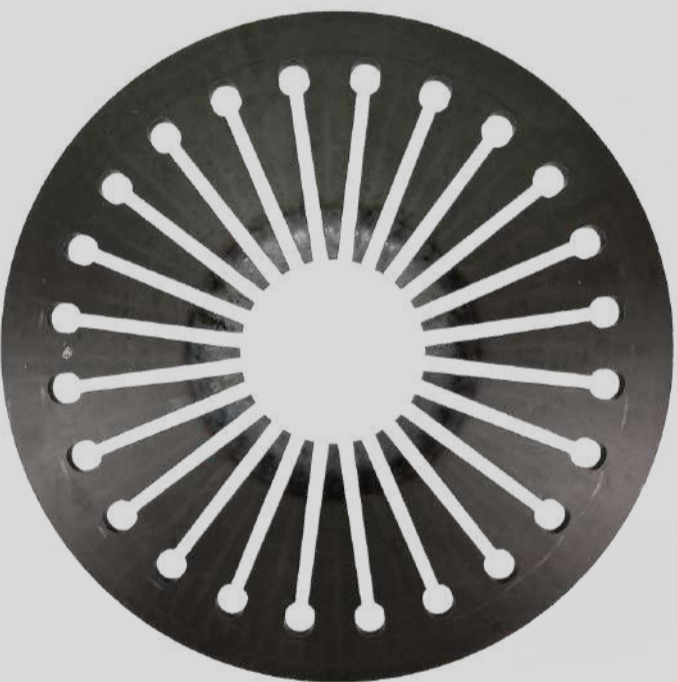


A - 77.60mm  
B - 335.50mm  
H - 40.50mm  
E - 4.50mm

Aplicación Prensa SACHS  
1597

**PD350.070**

Diafragma Prensa LUK-365mm, Espesor 4.50mm

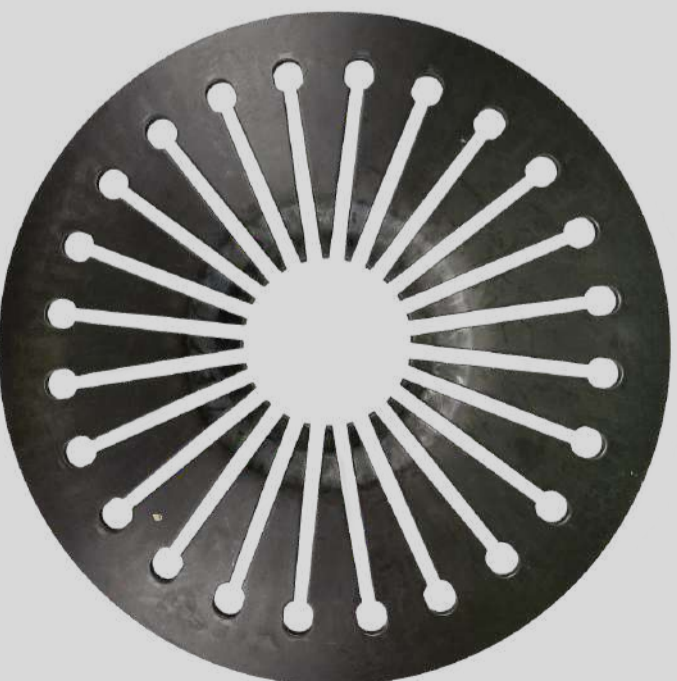


A - 92.00mm  
B - 352.00mm  
H - 38.00mm  
E - 4.4mm

Aplicación Prensa Luk  
365mm

**PD350.078**

Diafragma Eaton 365mm JALON, espesor 3.85 mm



A - 82.50mm  
B - 335.75mm  
H - 36.90mm  
E - 3.85mm

Aplicación Prensa SACHS  
365mm-Eaton



55-8234-0675



fortroclutch.mx



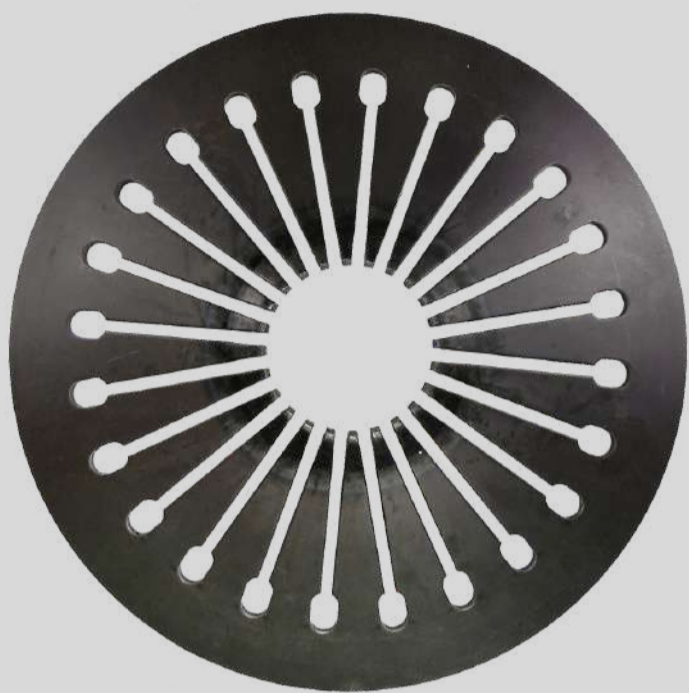
# FORTRO

## CLUTCH PARTS



**PD350.086**

Diafragma Sachs M. Benz 904, 906 hidráulico  
espesor 4.00mm.



A - 77.60mm  
B - 335.50mm  
H - 37.60mm  
E - 4.00mm

Aplicación Prensa SACHS  
1520/1342

**PD350.130**

Diafragma Ford/VW/ Volvo 380mm. Sachs



A - 87.20mm  
B - 337.50mm  
H - 27.10mm  
E - 4.25mm

Aplicación Prensa SACHS  
1982/1981

**PD350.147**

Diafragma Valeo M. Benz 906, espesor 4.30mm



A - 80.70mm  
B - 328.00mm  
H - 35.16mm  
E - 4.30mm

Aplicación Prensa SACHS  
Prensa Valeo empuje / 395mm



55-8234-0675



fortroclutch.mx





***DISCOS  
DE  
EMBLAGUE***



# FORTRO

## CLUTCH PARTS

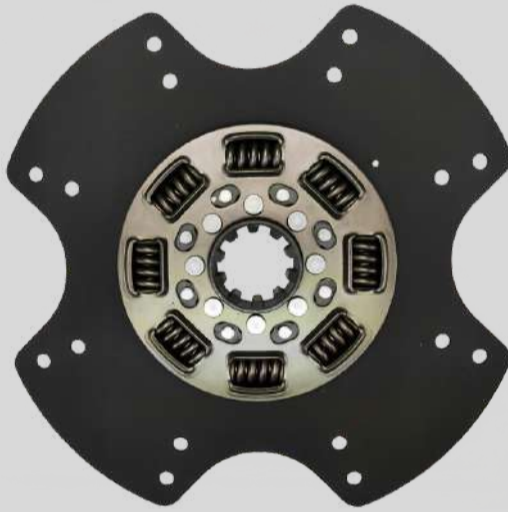


Disco de 8 resortes 14 X 1 ½, 1 ¾ Y 2" 10 Estrías  
Tipo Navistar (un solo disco)

E1408-3SB-112-T

E1408-3SB-134-T

E1408-3SB-200-T



Disco de 8 resortes 14 x 1 ½, 1 ¾ y 2" 10 Estrías  
Tipo Spicer (DOBLE DISCO)

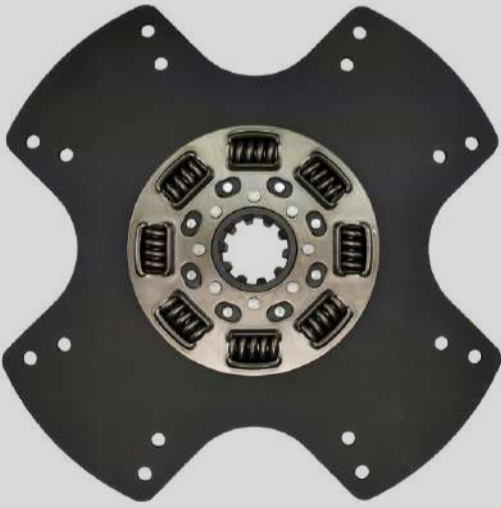
E1408-4SB-112-T

E1408-4SB-134-T

E1408-4SB-134-D

E1408-4SB-200-T

E1408-4SB-200-D



Disco de 8 resortes 15 ½ x 2" 10 Estrías  
Tipo Spicer

E1508-4SB-200-T

E1508-4SB-200-D



Disco de 8 resortes 15 X 1 ¾" 10 Estrías  
Hino 500 1724, 3 aspas

1508-3-134-T



55-8234-0675



fortroclutch.mx





# **FORTRO**

**CLUTCH PARTS**



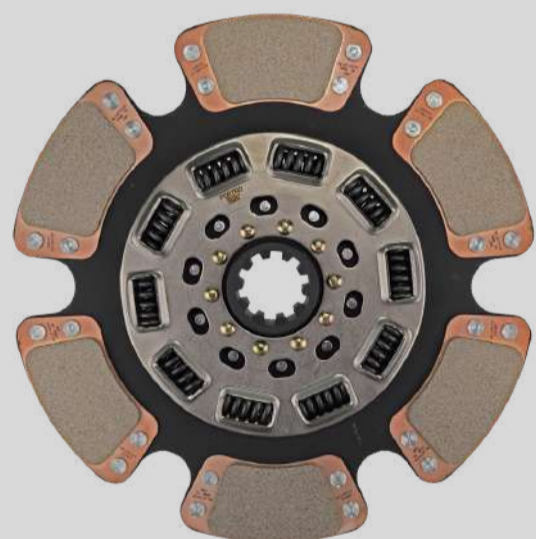
**Disco de 10 resortes 15 ½ x 2" 10 Estrías  
Tipo Spicer con Free Travel**

**E1510-4SB-200-T  
E1510-4SB-200-D**



**Disco de 10 resortes 15 ½ x 2" 10 Estrías  
Tipo Spicer, 6 aspás**

**E1510-6SB-200-D  
E1510-6SB-200-T**



**Disco de 10 resortes 15 ½ x 2" 10 Estrías  
Tipo Spicer, 6 aspás**

**E1510-6-200-D  
E1510-6-200-T**



**Disco de 7 resortes 15 ½ X 2 10 Estrías  
Spicer, Maza Tipo Moño, 4 aspás**

**E1507-4SB-200-D**



55-8234-0675



fortroclutch.mx



# **FORTRO**

## **CLUTCH PARTS**



**Disco de 7 resortes DE 15 ½ X 2" 10 Estrías  
Spicer Tipo Moño, 6 aspas**

**E1507-6SB-200-D**



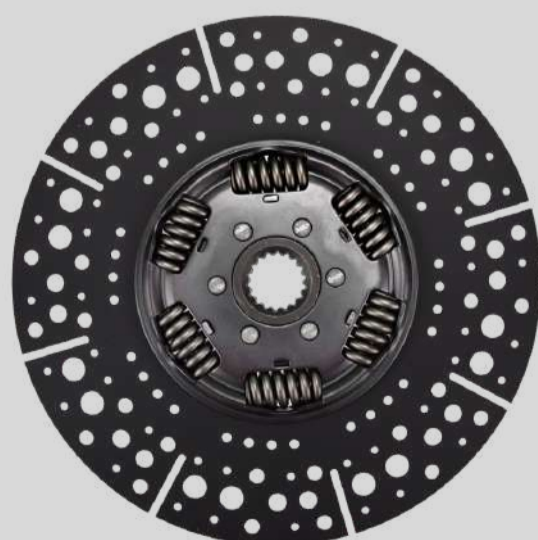
**Disco de 7 resortes de 15 ½ x 2" 10 Estrías  
Sistema Spicer con maza tipo engrane**

**E1577-6SB-200-D**



**Disco de 8 resortes 14 1/4 X 1 3/4 10 Estrías  
Mercedes Benz OM 904**

**E1425-SP**



**Disco de 8 resortes, 14 1/4 X 40.5mm, 18 Estrías  
Mercedes Benz OM 904 Boxer**

**E1425-SP-18E**



55-8234-0675

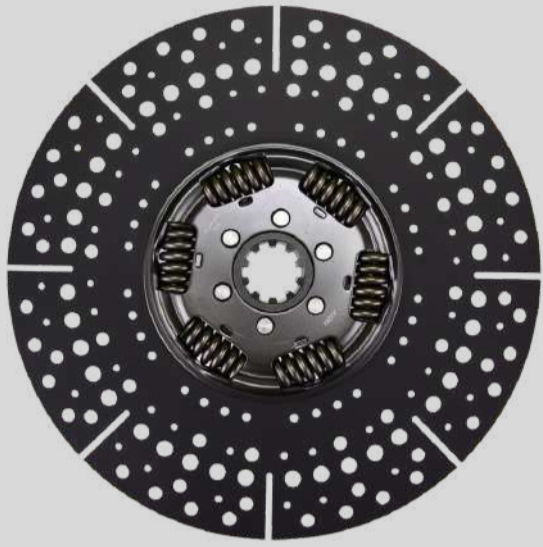


fortroclutch.mx



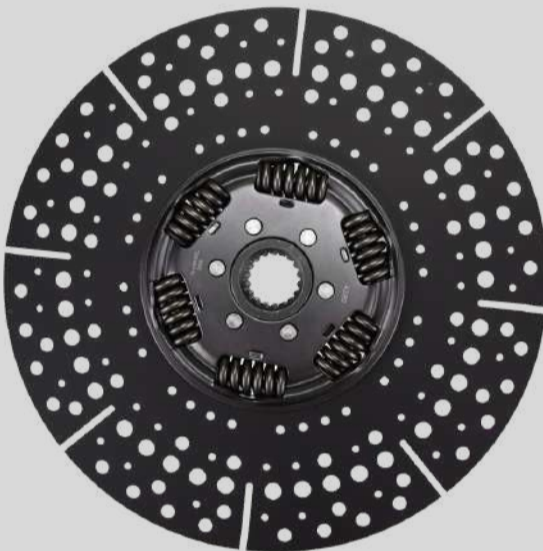
# **FORTRO**

**CLUTCH PARTS**



**Disco de 8 resortes de 15 ½ X 1 ¾" 10 Estrías  
Mercedes Benz OM 906**

**E1550-SP**



**Disco de 8 resortes de 15 ½ X 40.5mm 18 Estrías  
Mercedes Benz OM 906**

**E1550-SP-18E**



55-8234-0675



fortroclutch.mx





**E708-1**

- **Tapa 8 resortes Spicer**



**E9707-1**

- **Tapa 7 resortes Spicer**



**E8510-1**

- **Tapa 10 resortes Spicer**



**E9777-1**

- **Tapa ondulada 7 resortes Spicer**



55-8234-0675

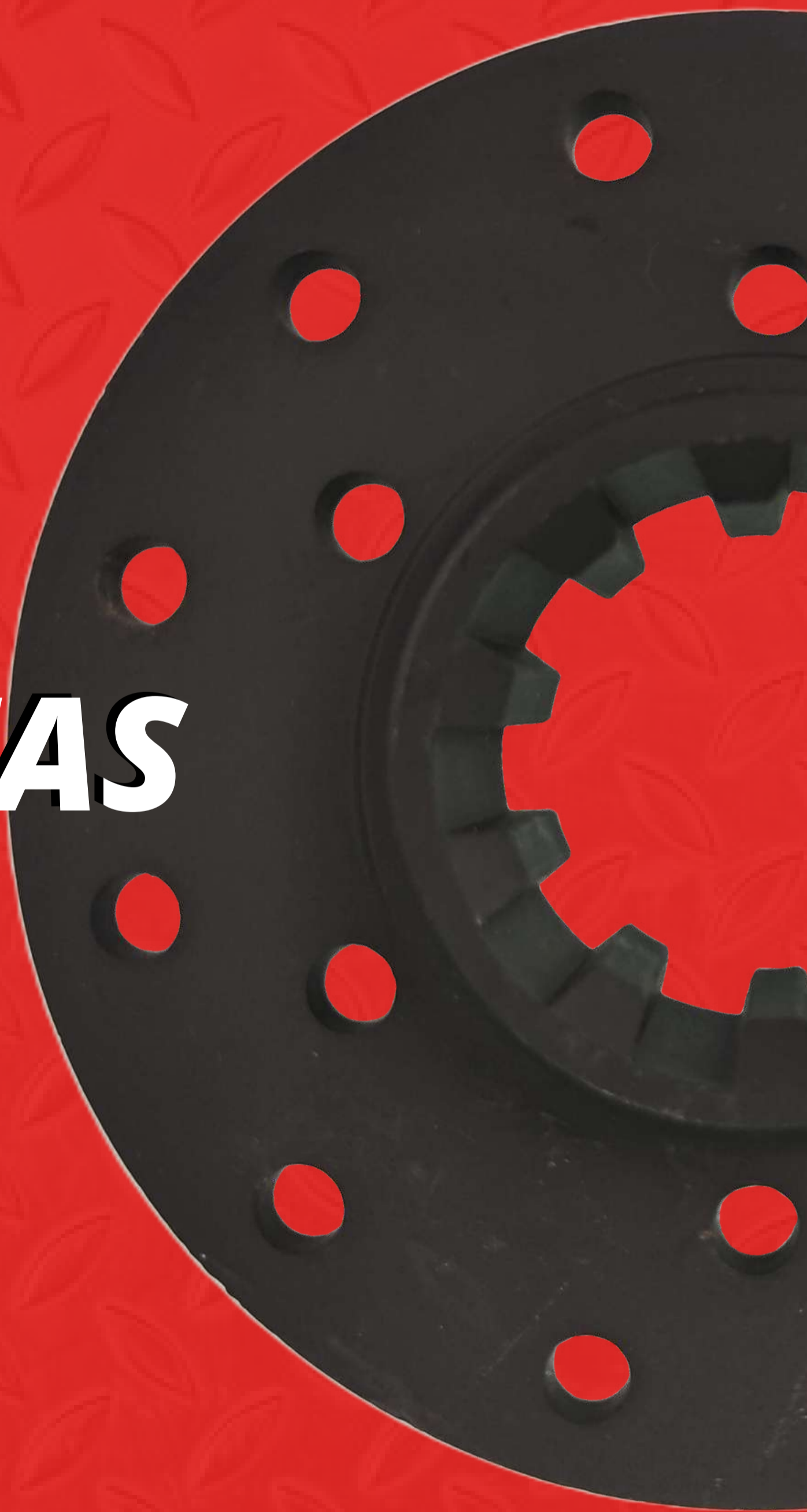


fortroclutch.mx





***MAZAS***





**MAE0818E**

**Maza amortiguada  
8 resortes, 40.5 mm  
18 estrías M. Benz**



**MAE07200D**

**Maza amortiguada  
Tipo moño 7 resortes, 2"  
10 estrías Spicer**



**MAE08200T**

**Maza amortiguada  
8 resortes, 2"  
10 estrías, trasera, Spicer**



**MAE08200D**

**Maza amortiguada  
8 resortes, 2"  
10 estrías, delantera, Spicer**



55-8234-0675



fortroclutch.mx





**MAE08134T**

**Maza amortiguada  
8 resortes, 1 3/4"  
10 estrías, trasera, Spicer**



**MAE08134D**

**Maza amortiguada  
8 resortes, 1 3/4"  
10 estrías, delantera, Spicer**



**MAE08112T**

**Maza amortiguada  
8 resortes, 1 1/2"  
10 estrías**



**MAE08138T**

**Maza amortiguada  
8 resortes, 1 3/8"  
10 estrías, VW BUS**



55-8234-0675



fortroclutch.mx





**MRE18134T**

**Maza rígida**  
**18 remaches, 1 3/4"**  
**10 estrías, trasera, Spicer**



**MRE18134D**

**Maza rígida**  
**18 remaches, 1 3/4"**  
**10 estrías, delantera, Spicer**



**MRE18200T**

**Maza rígida**  
**18 remaches, 2"**  
**10 estrías, trasera, Spicer**



**MRE18200D**

**Maza rígida**  
**18 remaches, 2"**  
**10 estrías, delantera, Spicer**



55-8234-0675



fortroclutch.mx







## **MAE10200T**

**Maza amortiguada  
10 resortes, 2"  
10 estrías, trasera, Spicer**



## **MAE10200D**

**Maza amortiguada  
10 resortes, 2"  
10 estrías, delantera, Spicer**



## **MAE77200D**

**Maza amortiguada  
7 resortes, 2"  
10 estrías, Spicer**



## **MAE1024E**

**Maza amortiguada  
10 resortes, 50 mm  
24 estrías, M.Benz, Volvo/Scania**



55-8234-0675



fortroclutch.mx





***PRENSAS***



# FORTRO

CLUTCH PARTS



**PP917.343P**

Prensa MBB-OM 904 Sachs



**PP1007.0099**

Prensa reman Sachs VW 13"



**PP1007.0118**

Prensa reman Valeo M.Benz 904



55-8234-0675



fortroclutch.mx



# **FORTRO**

**CLUTCH PARTS**



**PP1007.0120**

Prensa reman Valeo M.Benz 906



**PP917.546P**

Prensa MBB-OM 906 Sachs



55-8234-0675



fortroclutch.mx



**LAINAS**



# **FORTRO**

**CLUTCH PARTS**



**LS11013**



Laina para pasta No. 11013

**LS1188**



Laina para pasta No. 1188

**LS1428**



Laina para pasta  
No. 1428/1439/1486/1483

**LS1386**



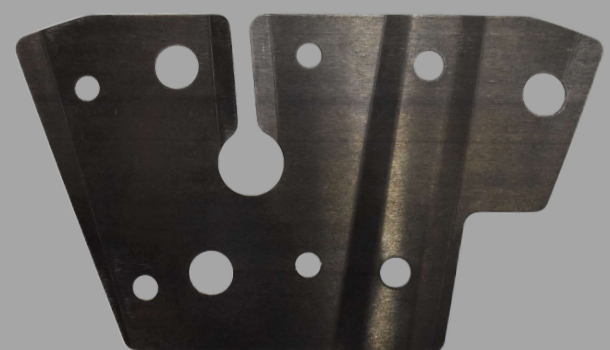
Laina para pasta No. 1386

**LS13FSD**



Laina para pasta No. 13FSD

**LS1497**



Laina para pasta No. 1497



55-8234-0675



fortroclutch.mx

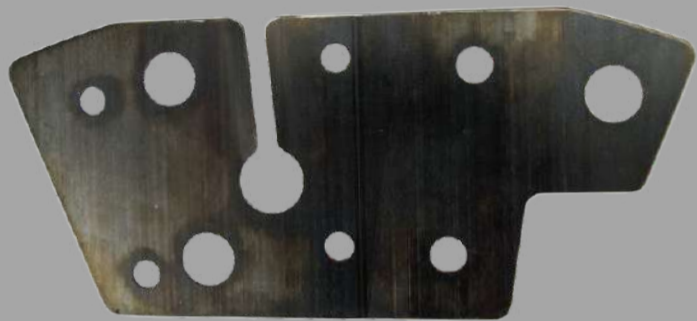


# **FORTRO**

**CLUTCH PARTS**



**LS1429**



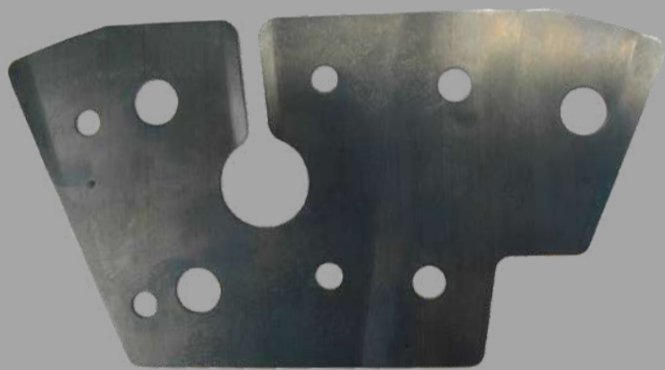
Laina para pasta No. 1429

**LS1694**



Laina para pasta No. 1694

**LS1556**



Laina para pasta No. 1556



55-8234-0675



fortroclutch.mx





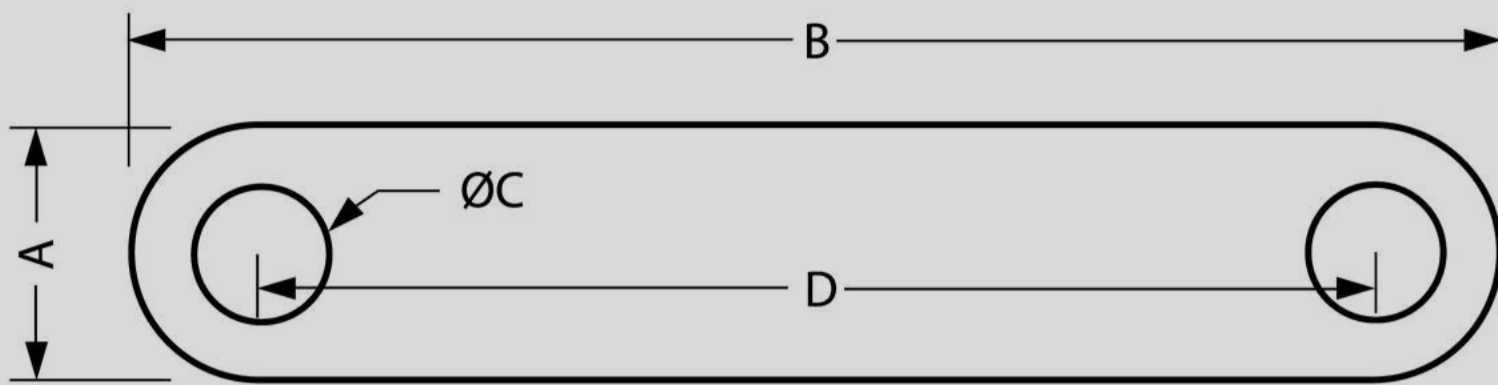
***MUELLES***





# FORTRO

## CLUTCH PARTS



E=ESPESOR

### M19102



Muelle para coraza/plancha  
Aplicación: Navistar

A: 19  
B: 101  
C: 8  
D: 82.3  
E: 1.06

### M20106



Muelle para coraza/plancha  
Aplicación: M. Benz 904/906 Sachs

A: 20  
B: 106  
C: 10  
D: 86.0  
E: 1.06

### M2095



Muelle para coraza/plancha  
Aplicación: M. Benz 904 Valeo

A: 20  
B: 95  
C: 10  
D: 75.0  
E: 1.06



55-8234-0675

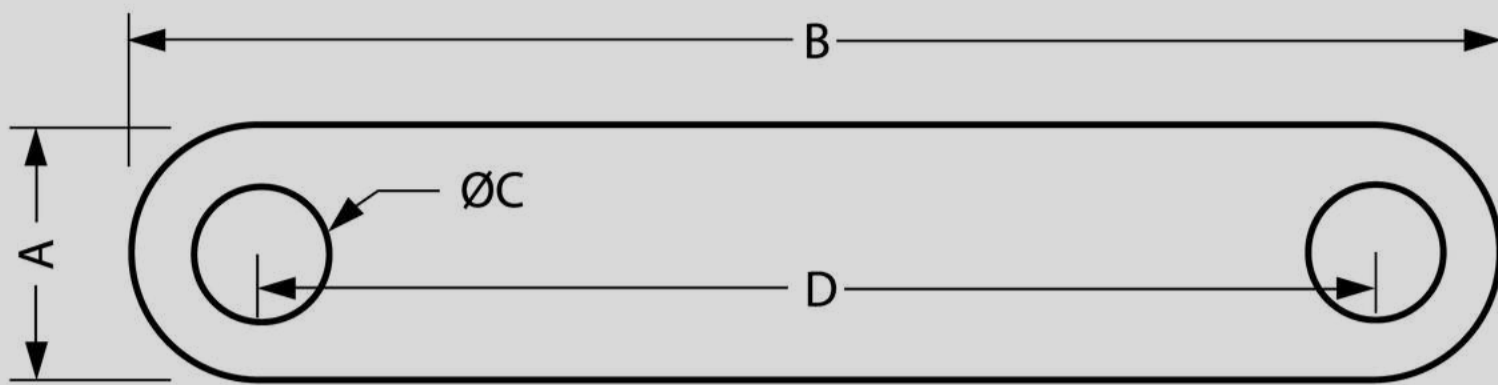


fortroclutch.mx



# FORTRO

## CLUTCH PARTS



E=ESPESOR

### M2094



Muelle para coraza/plancha  
Aplicación: VW Bus

A: 20  
B: 95  
C: 8  
D: 75.0  
E: 1.06

### M2094A



Muelle para coraza/plancha  
Aplicación: VW Bus

A: 20  
B: 95  
C: 8  
D: 78.0  
E: 1.06

### M18100



Muelle para coraza/plancha  
Aplicación: M. Benz 906 anteriores

A: 18  
B: 104  
C: 8  
D: 84.5  
E: 1.06



55-8234-0675

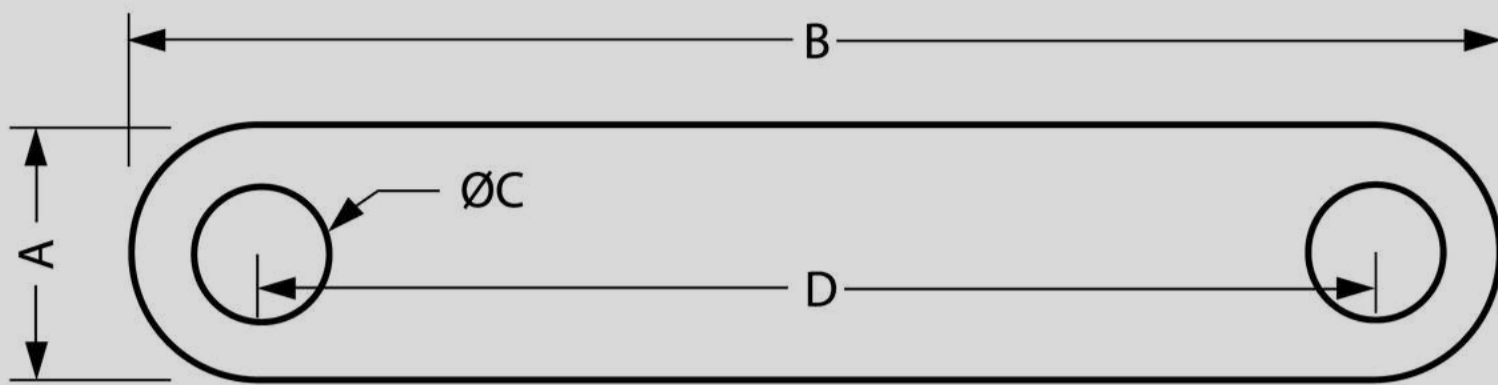


fortroclutch.mx



# FORTRO

## CLUTCH PARTS



E=ESPESOR

### M18100A



Muelle para coraza/plancha  
Aplicación: M Benz

A: 18  
B: 104  
C: 10  
D: 85.5  
E: 1.06

### M2097



Muelle para coraza/plancha  
Aplicación: Varios

A: 20  
B: 95  
C: 8  
D: 79.0  
E: 1.06

### M19108



Muelle para coraza/plancha  
Aplicación: Navistar

A: 19  
B: 108  
C: 8  
D: 88.0  
E: 1.06

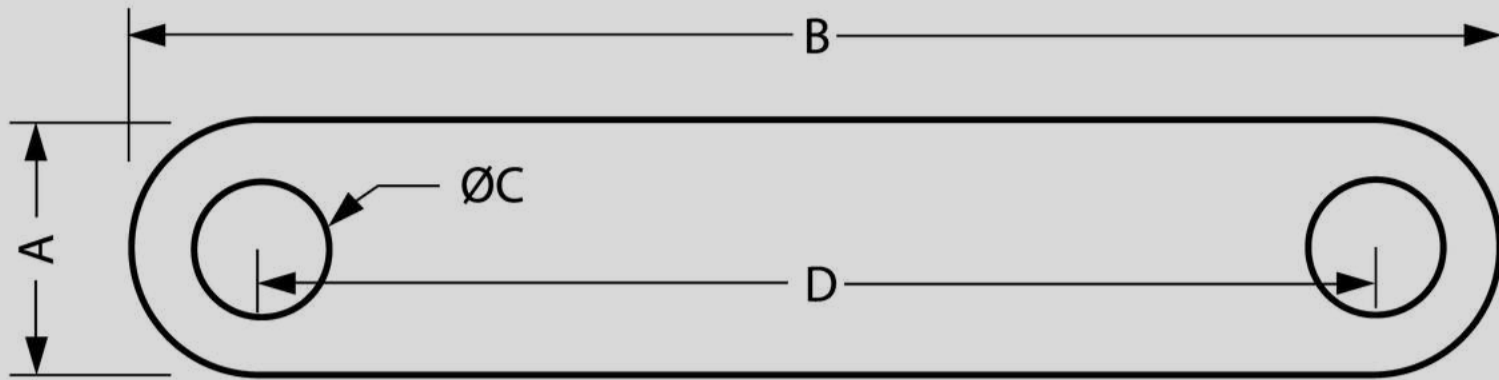


55-8234-0675



fortroclutch.mx





E=ESPEJOR

## M1888



Muelle para coraza/plancha

Aplicación: Varios

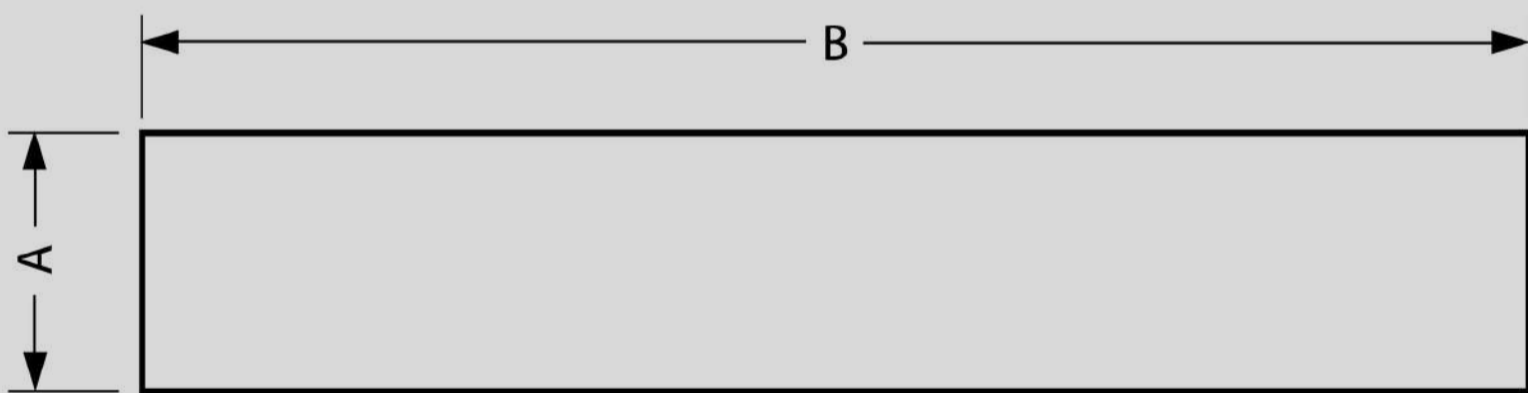
A: 18

B: 88

C: 8

D: 70.0

E: 1.06



E=ESPEJOR

## M1899



Muelle de balero

Aplicación: Spicer

A: 19

B: 108

C: 8

D: 88.0

E: 1.06



55-8234-0675



fortroclutch.mx





# ***COMPONENTES VARIOS***





**VSR 21**

Tacón ceramético



**Espesor .156"**

**VRS 22**

Tacón ceramético



**Espesor .178"**

**VRS 23**

Tacón ceramético



**Espesor .187"**

**PC328.003**

Capuchón prensa Sachs



**430mm**



55-8234-0675



fortroclutch.mx





**FR8-1**

Resorte coaxial grueso



**FR7**

Resorte coaxial corto



**9777-4**

Calza para maza Spicer



**7 Resortes  
Tipo engrane**

**9777-5**

Arandela de presión



**Maza Spicer 7 Resortes  
Tipo engrane**



55-8234-0675



fortroclutch.mx



# **FORTRO**

CLUTCH PARTS



**PK405.001**

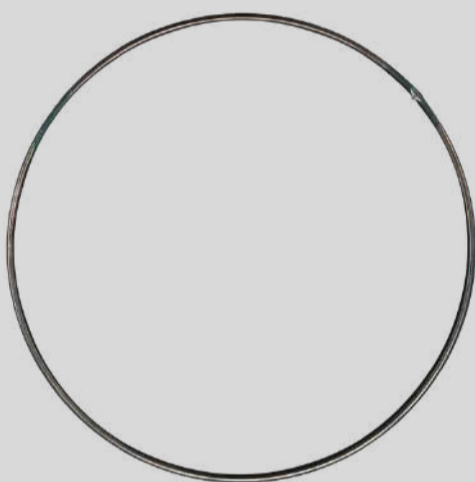
Kit anillo collarín Sachs



**430mm**

**PA301.006**

Anillo diafragma prensa M.Benz



**Sachs 904**

**PA301.080**

Anillo diafragma prensa M.Benz



**Sachs 906**

**Balero**

Balero collarín Spicer



55-8234-0675



fortroclutch.mx







**PH911.007**

Horquilla completa



**M.Benz 904 y 906**

**PH391.007**

Kit de reparación de horquilla



**CD06010**

Calza plancha Spicer



55-8234-0675



fortroclutch.mx





# **FORTRO**

## **CLUTCH PARTS**

FORTRO 1508-3-13-T-212-1 LADO VOLANTE

FORTRO  
708-1A  
2112